

**ИЗВЕЩАТЕЛЬ ПОЖАРНЫЙ ДЫМОВОЙ
ОПТИЧЕСКИЙ "ИПДЭС"**

РУКОВОДСТВО ПО ЭКСПЛУАТАЦИИ
ЖСКФ.425239.001 РЭ

Санкт-Петербург
2005 г.

СОДЕРЖАНИЕ

1. ВВЕДЕНИЕ.....	3
2. НАЗНАЧЕНИЕ.....	3
3. ТЕХНИЧЕСКИЕ ДАННЫЕ.....	3
4. КОМПЛЕКТ ПОСТАВКИ.....	4
5. УКАЗАНИЕ МЕР БЕЗОПАСНОСТИ.....	5
6. МАРКИРОВКА И ПЛОМБИРОВАНИЕ.....	5
7. УСТРОЙСТВО И ПРИНЦИП РАБОТЫ ИЗВЕЩАТЕЛЯ.....	5
8. РАЗМЕЩЕНИЕ И МОНТАЖ.....	6
9. ТЕХНИЧЕСКОЕ ОБСЛУЖИВАНИЕ И ПРОВЕРКА ТЕХНИЧЕСКОГО СОСТОЯНИЯ.....	7
10. ВОЗМОЖНЫЕ НЕИСПРАВНОСТИ И СПОСОБЫ ИХ УСТРАНЕНИЯ.....	8
11. УПАКОВКА.....	8
12. ПРАВИЛА ХРАНЕНИЯ И ТРАНСПОРТИРОВАНИЯ.....	9

1. ВВЕДЕНИЕ.

Настоящее руководство по эксплуатации ЖСКФ.425239.001 РЭ распространяется на извещатель пожарный дымовой оптический "ИПДЭС" (в дальнейшем - извещатель) и предназначено для изучения его устройства, установки, эксплуатации, транспортирования и хранения.

2. НАЗНАЧЕНИЕ.

2.1. Извещатель предназначен для обнаружения загораний, сопровождающихся появлением дыма в закрытых помещениях зданий и сооружений, и формирования электрического сигнала о возникшем пожаре и передачи его на приемно-контрольные приборы.

2.2. Извещатель предназначен для круглосуточной непрерывной работы с приборами приемно-контрольными (в дальнейшем - приборами) типа ППК-2, ППС-3, «Радуга», «Сигнал-42», «Сигнал-ВК» и другими.

Электрическое питание извещателя и передача извещения о пожаре осуществляется от приборов по двухпроводному шлейфу сигнализации (в дальнейшем – ШС).

ВНИМАНИЕ! ЗАПРЕЩАЕТСЯ ПОДКЛЮЧАТЬ ИЗВЕЩАТЕЛЬ К АВТОНОМНОМУ ИСТОЧНИКУ НАПРЯЖЕНИЯ ПОСТОЯННОГО ТОКА БЕЗ ЭЛЕМЕНТОВ, ОГРАНИЧИВАЮЩИХ ТОК ИЗВЕЩАТЕЛЯ В СРАБОТАВШЕМ СОСТОЯНИИ.

2.3. Извещатель рассчитан на непрерывную эксплуатацию при температуре окружающей среды от минус 40⁰С до 70⁰С и относительной влажности до 95% при температуре 35⁰С.

2.4. Степень защиты оболочки IP30 по ГОСТ 14254-80.

2.5. Извещатель относится к изделиям с периодическим обслуживанием.

3. ТЕХНИЧЕСКИЕ ДАННЫЕ.

3.1. Чувствительность извещателя соответствует задымленности среды, ослабляющей световой поток в пределах 0,05...0,2 дБ/м.

3.2. Инерционность срабатывания извещателя от устройства проверки не более 5 с.

3.3. Электрическое питание извещателя осуществляется напряжением постоянного тока в диапазоне (15...30) В.

3.4. Извещатель сохраняет работоспособность при перерывах электропитания или переполюсовках напряжения в ШС длительностью в 100 мс и периодом повторения не менее 0,7 с.

3.5. Ток потребления извещателем в дежурном режиме не превышает 150 мкА при максимальном напряжении питания.

3.6. Пусковой ток при подаче напряжения на извещатель не более 180 мкА при максимальном напряжении питания.

3.7. Ток утечки при питании извещателя напряжением обратной полярности 30 В не более 5 мкА.

3.8. В сработавшем состоянии извещатель формирует тревожный сигнал в виде скачкообразного уменьшения внутреннего сопротивления до величины не более 500 Ом при токе через извещатель 20 мА. Что соответствует напряжению на извещателе не более 10 В.

3.9. Минимальный ток удержания сработавшего извещателя:

- без подключенного ВУОС – 2 мА;

- с подключенным ВУОС – 5 мА.

3.10. Сигнал срабатывания извещателя сохраняется после окончания воздействия на него продуктов горения.

3.11. Сброс сигнала срабатывания осуществляется с приемно-контрольного прибора переполусовкой или отключением питания извещателя на время не менее 1,5 с.

3.12. Максимально допустимый ток извещателя в сработавшем состоянии - 22 мА.

3.13. Извещатель имеет возможность подключения выносного оптического сигнализатора (ВУОС).

3.14. Извещатель имеет встроенную оптическую индикацию срабатывания (светодиод красного цвета).

3.15. Извещатель имеет встроенную оптическую индикацию дежурного режима (мигающий светодиод зеленого цвета).

3.16. Извещатель выдает сигнал оповещения о запылении дымовой камеры в виде сдвоенных всплесков индикатора дежурного режима.

3.17. Извещатель переходит в сработавшее состояние при подаче на него напряжения питания в условиях постоянного воздействия продуктов горения не ранее, чем через 3 с, и не позже, чем через 5 с.

3.18. Извещатель способен формировать обрыв шлейфа сигнализации между контактами «3» и «4» при изъятии его из розетки. Величина сопротивления между контактами «3» и «4» при установленном в розетку извещателе не более 2 Ом.

3.19. Масса извещателя с розеткой 0,2 кг.

3.20. Габаритные размеры извещателя с розеткой не более 120x55 мм.

3.21. Эксплуатационные величины вибрационных перегрузок, действующих в трех взаимно перпендикулярных направлениях, значения эксплуатационных статических нагрузок от линейных ускорений удовлетворяют требованиям НПБ 82-99.

3.22. Значения импульсных (ударных) нагрузок удовлетворяют требованиям НПБ 82-99.

3.23. Извещатель нормально функционирует при следующих параметрах окружающей среды:

- температура окружающей среды от минус 40 до 70°C;
- давление нормальное – 760 ± 50 мм рт.ст.;
- относительная влажность до 95 % при температуре 35°C;
- содержание частиц размером от 0,8 до 30 мкм в 1 л воздуха – не более 11 000;
- пары кислот и щелочей отсутствуют.

3.24. Извещатель соответствует требованиям электромагнитной совместимости согласно НПБ 57-97. Степень жесткости не ниже 4.

3.25. Извещатель сохраняет работоспособность при освещенности в месте установки до 12 000 лк.

3.26. Средняя наработка на отказ с учетом технологического обслуживания составляет не менее 60000 ч.

3.27. Средний срок службы – не менее 10 лет.

4. КОМПЛЕКТ ПОСТАВКИ.

4.1. Комплект полставки извещателя соответствует табл. 4.1.

Таблица 4.1

Обозначение документа	Наименование	Кол.	Примечание
ЖСКФ.425239.001	Извещатель пожарный дымовой "ИПДЭС"	1	
ЖСКФ.425239.001 ПС	Паспорт	1	
ЖСКФ.425239.001 РЭ	Руководство по эксплуатации	1	На отгрузочную партию

5. УКАЗАНИЕ МЕР БЕЗОПАСНОСТИ.

5.1. По способу защиты от поражения электрическим током извещатель относится к III классу по ГОСТ 12.2.007.075. Электрическое питание извещателя осуществляется низковольтным питанием до 30 В и при работе с ним не существует опасности поражения электрическим током.

5.2. Извещатель соответствует требованиям ГОСТ 12.2.003.0 и ГОСТ 12.2.006 и является безопасным для обслуживающего персонала при монтаже, ремонте и регламентных работах как в исправном состоянии, так и в условиях возможных неисправностей.

5.3. При установке, замене и снятии извещателей необходимо соблюдать правила работ на высоте.

6. МАРКИРОВКА И ПЛОМБИРОВАНИЕ.

6.1. На извещателе нанесена следующая маркировка:

- товарный знак предприятия-изготовителя;
- условное обозначение извещателя;
- заводской номер;
- месяц и год выпуска.

6.2. Извещатель опломбирован на предприятии-изготовителе. Место пломбирования – один из винтов, соединяющих корпус и крышку.

7. УСТРОЙСТВО И ПРИНЦИП РАБОТЫ ИЗВЕЩАТЕЛЯ.

7.1. Извещатель представляет собой автоматическое оптико-электронное устройство, осуществляющее сигнализацию о появлении дыма в месте его установки. Сигнализация выполняется путем скачкообразного уменьшения внутреннего сопротивления извещателя и включением оптического индикатора срабатывания красного цвета.

7.2. Извещатель снабжен светодиодом зеленого цвета, короткие вспышки которого говорят о работоспособности извещателя.

7.3. Извещатель представляет собой разъемную конструкцию, состоящую из блока извещателя и базового основания (розетки).

7.4. В центральной части корпуса извещателя имеется отверстие для ввода дымовую камеру имитатора дыма (тонкого металлического стержня).

7.5. Изъятие извещателя из розетки сопровождается разрывом цепи между контактами «3» и «4» розетки, что регистрируется приемно-контрольными приборами как неисправность в шлейфе сигнализации.

7.6. Контакты «1» и «2» могут быть использованы для подключения внешнего устройства оптической сигнализации (ВУОС). Подключение ВУОС должно осуществляться минусом к контакту «1».

7.7. Электронная схема извещателя выполнена на базе микропроцессора, с помощью которого реализована функция автокомпенсации уровня запыленности дымовой камеры. После достижения критического порога запыленности вырабатывается сигнал о необходимости технического обслуживания. Сигналом являются сдвоенные вспышки зеленого светодиода.

7.8. Схема подключения извещателей "ИПДЭС" к ШС приведена на рисунке 7.1

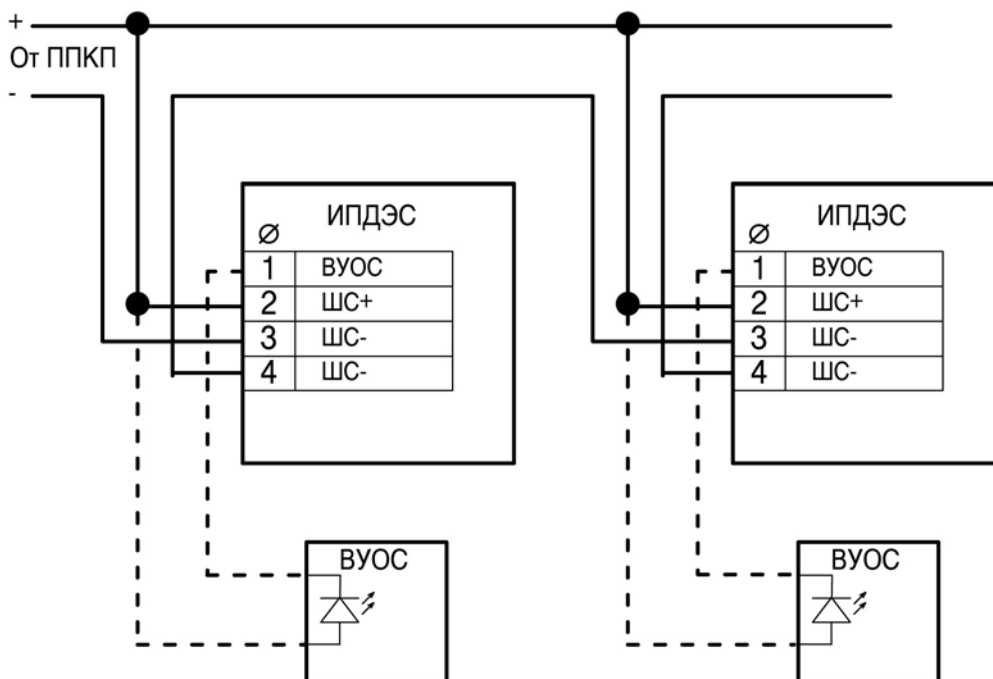


Рис. 7.1. Схема подключения извещателей "ИПДЭС" к ШС.

8. РАЗМЕЩЕНИЕ И МОНТАЖ.

8.1. При размещении и эксплуатации извещателей необходимо руководствоваться «Строительными нормами и правилами СНиП 2.04.09-84» и рекомендациями настоящего руководства.

Размещение и монтаж извещателя на объекте должны производиться по заранее разработанному проекту.

8.2. После получения извещателей подготовить рабочее место, вскрыть упаковку, проверить комплектность согласно паспорту, проверить дату изготовления, наличие знаков сертификатов ГОСТ Р и пожарной безопасности.

Примечание:

Если извещатели перед вскрытием упаковки находились в условиях отрицательных температур, произвести их выдержку в температуре помещения не менее 4-х часов.

8.3. Произвести внешний осмотр извещателей на предмет отсутствия механических повреждений (трещин, сколов, вмятин). Убедиться в наличии пломб на извещателях.

8.4. Извещатели подключаются к приборам пожарной сигнализации при помощи двухпроводного ШС с номинальным сечением проводов от 0.22 мм² до 1.5 мм².

8.5. Разметку места установки извещателя производить в соответствии с Рис.8.1.

Рис. 8.1. Схема разметки места установки извещателя.

8.6. Закрепить розетку в месте установки извещателя и подключить к ней провода шлейфа, соблюдая полярность («плюсовой» полюс шлейфа к контакту «2» розетки, «минусовой» провод шлейфа к контактам «3» и «4»). При использовании ВУОС подключить к розетке провода устройства, также соблюдая полярность («плюсовой» провод к контакту «2» ШС, а «минусовой» - к контакту «1»). Установить извещатель в розетку.

8.7. После монтажа всей системы пожарной сигнализации проверить ее работоспособность в соответствии с техническим описанием, инструкцией по эксплуатации на приемно-контрольный прибор и настоящим руководством.

8.8. При проведении ремонтных работ в помещениях, где установлены извещатели, должна быть обеспечена защита их от механических повреждений и попадания на них строительных материалов (побелка, краска, цементная пыль и т.д.).

9. ТЕХНИЧЕСКОЕ ОБСЛУЖИВАНИЕ И ПРОВЕРКА ТЕХНИЧЕСКОГО СОСТОЯНИЯ.

9.1 Перед установкой "ИПДЭС" рекомендуется провести автономную проверку технического состояния извещателей. Схема подключения "ИПДЭС" к источнику питания приведена на рисунке 9.1.

ВНИМАНИЕ! ЗАПРЕЩАЕТСЯ ПОДКЛЮЧАТЬ ИЗВЕЩАТЕЛЬ К АВТОНОМНОМУ ИСТОЧНИКУ НАПРЯЖЕНИЯ ПОСТОЯННОГО ТОКА БЕЗ ЭЛЕМЕНТОВ, ОГРАНИЧИВАЮЩИХ ТОК ИЗВЕЩАТЕЛЯ В СРАБОТАВШЕМ СОСТОЯНИИ.

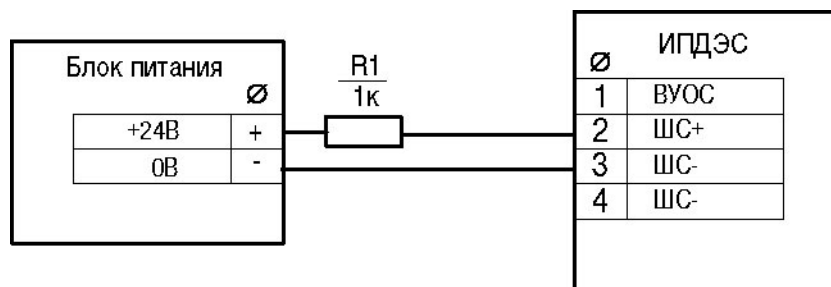


Рис. 1.1. Схема подключения извещателей "ИПДЭС" к при автономной проверке.

9.2 Не реже одного раза в год продувать извещатель воздухом в течение 1 минуты со всех сторон, используя для этой цели пылесос или компрессор с давлением 0.5-2 кг/см². После чего проверить работу извещателя с помощью имитатора дыма.

10. ВОЗМОЖНЫЕ НЕИСПРАВНОСТИ И СПОСОБЫ ИХ УСТРАНЕНИЯ.

10.1. Возможные неисправности и способы их устранения приведены в таблице 10.1.

Таблица 10.1

Неисправность	Вероятная причина	Способ устранения
Блок извещателя не сочленяется с розеткой	Повреждены пружины контактов	Выправить пружины
Извещатель не замыкает цепь между контактами «3» и «4» розетки	То же	То же
Не вспыхивает зеленый индикатор дежурного режима	Отсутствие контактов в подводящих проводах ШС	Подтянуть винты крепления проводов ШС в розетки
Извещатель срабатывает в отсутствии дыма	В дымовой камере находится пыль	Продуть извещатель
Извещатель не срабатывает от имитатора дыма	Извещатель неисправен	Заменить извещатель

11. УПАКОВКА.

11.1. Упаковывание извещателей в количестве до 100 штук в единице упаковки должно выполняться в соответствии с чертежами предприятия-изготовителя и соответствовать типу III-I по ГОСТ 2991-85 или типу III по ГОСТ 5959-80.

11.2. Извещатель подвергается консервации в соответствии с требованиями ГОСТ 9.014-78. Извещатель относится к группе III-I, вариант упакованного извещателя ВУ-5, вариант временной противокоррозийной защиты ВЗ-10.

11.3. В ящик для упаковывания вкладывается технический паспорт ЖСКФ.425239.001 ПС и руководство по эксплуатации ЖСКФ.425239.001 РЭ на отгрузочную партию или на каждые 20 извещателей.

12. ПРАВИЛА ХРАНЕНИЯ И ТРАНСПОРТИРОВАНИЯ.

12.1. Извещатель хранить в упаковке в закрытых помещениях при температуре от минус 50⁰С до 40⁰С, влажности 80% при 15⁰С в положении определяемом знаком «Верх». Срок хранения извещателя без переконсервации не менее трех лет.

12.2. Извещатель транспортируется в штатной упаковке железнодорожным, автомобильным, речным и морским транспортом при температуре от минус 50⁰С до 50⁰С, влажности 80% при 15⁰С.