



## Извещатель пламени пожарный ИПЭС-ИК

Руководство по эксплуатации

ЖСКФ.425248.001 РЭ



Инов. № подл.	Подпись и дата	Взамен инв. №	Инов. № дубл.	Подпись и дата

## Содержание

Лист

1	Введение.....	3
2	Назначение.....	3
3	Основные технические данные и характеристики.....	4
4	Состав изделия и комплект поставки.....	6
5	Устройство и работа ИПЭС-ИК.....	6
6	Указание мер промышленной безопасности.....	8
7	Подготовка к работе.....	8
8	Порядок работы.....	9
9	Техническое обслуживание.....	10
10	Проверка функционирования .....	10
11	Возможные неисправности и способы их устранения.....	10
12	Транспортирование и правила хранения.....	11
13	Маркирование и пломбирование.....	11
14	Свидетельство о приемке.....	11
15	Сведения о консервации и упаковке.....	12
16	Гарантийные обязательства.....	13
	Приложение А.1 Общий вид ИПЭС-ИК.....	14
	Приложение А.2 Общий вид устройства вводного.....	15
	Приложение А.3 Установка ИПЭС с защитным козырьком.....	16
	Приложение А.4 Диаграмма направленности ИПЭС-ИК.....	17
	Приложение Б. Параметры протокола цифрового выхода ИПЭС-ИК.....	18
	Приложение В.1 Расположение переключателей и перемычки.....	20
	Приложение В.2 Расположение и назначение клемм.....	21
	Приложение В.3 Подключение к аналоговому выходу ИПЭС-ИК.....	22
	Приложение В.4 Подключению ИПЭС-ИК к цифровому каналу RS 485 .....	23
	Приложение В.5 Инструкция по работе с программой проверки ИПЭС-ИК..	24
	Приложение Г.1 Пример применения.....	25
	Приложение Г.2 Пример подключения.....	26

Инов. № подл.	Подпись и дата	Инов. № дубл.	Подпись и дата
Имен инв. №	Взамен инв. №	Инов. № дубл.	Подпись и дата

					ЖСКФ.425248.001 РЭ	Лист
Изм.	Лист	№ документа	Подпись	Дата		2

## 1 Введение

1.1. Настоящее руководство по эксплуатации (РЭ) является документом, удостоверяющим гарантированные предприятием-изготовителем основные параметры и технические характеристики извещателей пламени пожарных ИПЭС-ИК, производства ЗАО «Электронстандарт-прибор», (условное обозначение по НПБ 76-98 – ИП330-1, в дальнейшем – ИПЭС).

1.2. РЭ предназначено для ознакомления с устройством и принципом работы ИПЭС, а также устанавливает правила их эксплуатации.

1.3. Перед началом эксплуатации ИПЭС необходимо внимательно ознакомиться с настоящим РЭ.

## 2 Назначение

Извещатели пламени ИПЭС предназначены для обнаружения пламени углеводородов и иных горючих материалов в поле зрения извещателей\* и выдачи аварийной сигнализации на приборы приемно-контрольные пожарные и охранно-пожарные (ППКП) и/или системы пожарной автоматики. Извещатели пламени ИПЭС размещают в местах установки технологического оборудования на объектах добычи, транспортировки и хранения нефти и газа, в насосных станциях магистральных нефтепроводов, на открытых площадках, морских платформах и резервуарных парках, наливных эстакадах и т.д. (электрооборудование подгрупп ПА, ПВ, ПС температурных классов Т1 – Т4 по ГОСТ Р 51330.13-99).

\* по специальному заказу осуществляется поставка ИПЭС для контроля погасания факела пламени горелки

Область применения – взрывоопасные зоны помещений и наружных установок согласно ГОСТ Р 51330.9-99 и другим нормативным документам, регламентирующим применение электрооборудования во взрывоопасных зонах, в том числе в среде ГОСТ 15150-69.

В соответствии с классификацией по НПБ 76-98 ИПЭС относятся:

- а) по принципу действия - к оптическим;
- б) по области спектра электромагнитного излучения – к инфракрасным;
- в) по способу электропитания - к питаемым по отдельному проводу;
- г) по возможности установки адреса - к адресным.

По качеству функционирования ИПЭС соответствуют критерию А в соответствии с НПБ 57-97.

Питание ИПЭС осуществляется от источника постоянного тока напряжением  $(24 \pm 6)$  В.

ИПЭС предназначены для эксплуатации на открытых площадках, в не отапливаемых помещениях или под навесами. При установке на открытом воздухе рекомендуется использовать защитный козырек (комплектуется по специальному заказу).

ИПЭС сейсмостойки при воздействии землетрясений интенсивностью 9 баллов по MSK-64 при уровне установки над нулевой отметкой до 10 м по ГОСТ 30546.1-98.

Особенностью ИПЭС является наличие внутреннего тестового источника излучения. Этот источник один раз в 30 минут запитывается импульсным напряжением и излучение от него попадает на чувствительные элементы. Данная конструкция позволяет регулярно автоматически проводить сквозную проверку работоспособности ИПЭС и, таким образом, **отпадает необходимость в использовании внешних источников тестового излучения или открытого пламени для проверки работоспособности.**

ИПЭС-ИК является одноканальным извещателем, реагирующим на оптическое излучение в инфракрасной (ИК) области спектра.

**Не рекомендуется использовать ИПЭС-ИК при наличии источника мерцающего ИК-излучения, а также в местах возможного возникновения комбинированных помех (сварка + радиостанция 5 Вт 100 МГц, сварка + вибрация прибора с ускорением > 10 g).**

**Не рекомендуется пользоваться радиостанцией на расстоянии ближе 1 м от ИПЭС-ИК в условиях непрерывного воздействия излучения от сварки.**

Ив. № подл.	Подпись и дата	Взамен инв. №	Ив. № дубл.	Подпись и дата	Изм.	Лист	№ документа	Подпись	Дата	ЖСКФ.425248.001 РЭ	Лист
											3

### 3 Основные технические данные и характеристики

3.1. Габаритные размеры ИПЭС (без кронштейна) не более, мм:  $\varnothing 120 \times 185$ .

3.2. Масса ИПЭС не более, кг: 2,15.

3.3. ИПЭС реагируют:

а) на излучение, создаваемое тестовыми очагами ТП-5 и ТП-6 по ГОСТ Р 50898-96 на расстоянии не менее 25 м (извещатели 1-го класса);

б) на излучение, создаваемое источником тестового излучения ИТЭС ЖСКФ.676216.001 ТУ.

При работе ИПЭС на его выходе появляются следующие сигналы:

- срабатывание «сухих» контактов реле на переключение «Пожар»;

- срабатывание «сухих» контактов реле «Неисправность»;

(контакты реле обеспечивают коммутацию токов от 10 мА до 5 А при напряжении до 30 В постоянного тока. Ток ограничен селектором тока прибора приемно-контрольного (ППКП) или внешним резистором)

- информационный аналоговый сигнал со следующими значениями:

а)  $(2 \pm 0,1)$  мА – «Неисправность»;

б)  $(4 \pm 0,1)$  мА – «Норма»;

в)  $(18 \pm 0,1)$  мА – «Пожар»;

г)  $(8 \pm 0,1)$  мА – «Тест».

- информационный цифровой сигнал по стандартному каналу связи RS-485 с протоколом MODBUS RTU, содержащий информацию, соответствующую аналоговому и релейным выходам

\* поддержка протокола Modbus RTU предусмотрена базовой модификацией,

по специальному заказу поставляются извещатели с поддержкой интерфейсов Hart, Profibus

- световая индикация красного цвета.

3.4. Время срабатывания ИПЭС на тестовые очаги пламени ТП-5 и ТП-6 на расстоянии 25 метров не более 10 с.

3.5. Предусмотрена возможность фиксации выходного сигнала «Пожар» после окончания действия причины появления сигнала тревоги.

3.6. Предусмотрена возможность изменения чувствительности и времени обработки сигналов для уменьшения влияния помехи при идентификации ИПЭС пожара или близком расположении предполагаемого места загорания (режимы «далеко/близко» и «быстро/медленно»).

3.7. Максимальное значение фоновой освещенности чувствительного элемента ИПЭС, создаваемой люминесцентными лампами, при которой ИПЭС сохраняет работоспособность, не выдавая ложного извещения, не менее 6000 лк.

3.8. Максимальное значение фоновой освещенности чувствительного элемента ИПЭС, создаваемой лампами накаливания, при котором ИПЭС сохраняет работоспособность, не выдавая ложного извещения, не менее 2000 лк.

3.9. Угол обзора ИПЭС не менее  $90^\circ$ .

3.10. Мощность, потребляемая ИПЭС в дежурном режиме, не более 2 ВА, в режиме тревоги – не более 3 ВА, в режиме тестирования – не более 3,6 ВА.

3.11. Электрическая изоляция между закороченными выходными проводниками ИПЭС и корпусом выдерживает в течение 1 мин синусоидальное переменное напряжение 0,5 кВ частотой 50 Гц при температуре окружающего воздуха  $(25 \pm 10)^\circ\text{C}$  и относительной влажности 80%.

3.12. Электрическое сопротивление изоляции ИПЭС между закороченными выходными проводниками и корпусом не менее:

- 20 МОм при температуре  $(25 \pm 5)^\circ\text{C}$  и относительной влажности до 80%;

- 5 МОм при температуре верхнего предела эксплуатации;

- 1 МОм при относительной влажности 93% и температуре  $40^\circ\text{C}$ .

3.13. ИПЭС обеспечивает круглосуточную непрерывную работу.

3.14. ИПЭС сохраняют работоспособность при воздействии на них повышенной температуры окружающей среды  $90^\circ\text{C}$ , соответствующей условиям эксплуатации.

Изн. № подл.	Подпись и дата	Взамен изв. №	Изн. № дубл.	Подпись и дата

Изм.	Лист	№ документа	Подпись	Дата	ЖСКФ.425248.001 РЭ	Лист
						4

3.15. ИПЭС сохраняют работоспособность при воздействии на них пониженной температуры окружающей среды минус 60°C, соответствующей условиям эксплуатации.

3.16. ИПЭС сохраняют работоспособность после воздействия на них повышенной температуры окружающей среды 50°C, соответствующей условиям транспортирования.

3.17. ИПЭС сохраняют работоспособность после воздействия на них пониженной температуры окружающей среды минус 50°C, соответствующей условиям транспортирования.

3.18. ИПЭС сохраняют работоспособность при конденсации влаги на них в результате понижения температуры при относительной влажности воздуха не менее 95%.

3.19. ИПЭС сохраняют работоспособность при воздействии на них повышенной температуры окружающей среды 40°C при относительной влажности воздуха 93%.

3.20. ИПЭС сохраняют работоспособность при воздействии на них синусоидальной вибрации по группе V2 ГОСТ 12997-84.

3.21. ИПЭС сохраняют работоспособность после воздействия на них синусоидальной вибрации по группе F3 ГОСТ 12997-84.

3.22. ИПЭС сохраняют работоспособность при воздействии на них прямого механического удара с энергией 1,9 Дж.

3.23. ИПЭС сохраняют работоспособность при воздействии на них одиночных ударных импульсов полусинусоидальной формы с пиковым ускорением 50 м/с<sup>2</sup> при длительности импульса в пределах от 10 до 20 мс.

3.24. Корпус ИПЭС соответствуют требованиям ГОСТ 14254-96 по группе IP66.

3.25. ИПЭС сохраняют работоспособность при воздействии наносекундных электрических импульсов, распространяющихся в цепи питания и в цепях вывода. Амплитуда импульса напряжения на ненагруженном выходе испытательного генератора не менее, кВ:

1 – для цепи питания;

2 – для сигнальных цепей вывода.

3.26. Форма импульса на нагрузке 50 Ом и пачки наносекундных импульсных помех должны соответствовать представленным на рисунках 1, 2 приложения 3 НПБ 57-97.

3.27. ИПЭС сохраняют работоспособность при воздействии на их корпус электростатических разрядов амплитудой не менее, кВ:

контактных – 8;

воздушных – 15.

3.28. ИПЭС сохраняют работоспособность при воздействии на них радиочастотных электромагнитных полей с параметрами:

среднеквадратическое значение напряженности электромагнитного поля с амплитудной модуляцией глубиной 80 % частотой 1 кГц не менее, В/м:

- в диапазоне частот от 0,1 до 150 МГц – 10;

- в диапазоне частот от 150 до 500 МГц – 5.

3.29. Надежность

3.29.1. Средняя наработка ИПЭС на отказ должна быть не менее 60 000 ч.

3.29.2. Средний срок службы ИПЭС должен быть не менее 10 лет.

3.30. Безопасность

ИПЭС имеют взрывозащищенное исполнение с видом взрывозащиты "Взрывонепроницаемая оболочка" по ГОСТ Р 51330.1-99 и уровнем взрывозащиты «взрывобезопасный» с маркировкой взрывозащиты 1ExdIICT4 по ГОСТ Р 51330.0-99.

Чертежи общего вида ИПЭС и устройства вводного представлены в приложениях А.1 и А.2 соответственно.

Взрывозащищенность ИПЭС достигнута за счет:

1) заключения токоведущих частей ИПЭС во взрывонепроницаемую оболочку со целевой взрывозащитой в местах сопряжения деталей и узлов взрывонепроницаемой оболочки, способную выдержать давление взрыва и исключить передачу взрыва в окружающую взрывоопасную среду. Сопряжения деталей на чертежах обозначены словом «Взрыв» с указанием допустимых параметров взрывозащиты: максимальной ширины и минимальной длины щелей, шероховато-

Изн. № подл.	Подпись и дата	Взамен изв. №	Изн. № дубл.	Подпись и дата	Лист
Изм.	Лист	№ документа	Подпись	Дата	



5.2. В перечень процедур при самодиагностике функционирования электронного тракта прибора введен контроль за уровнем шумовой составляющей оптического канала в течение 10 минут после включения, а также при обнаружении изменения данного сигнала – в течении 8 часов непрерывно. При обнаружении вышеуказанных неисправностей прибор выключает реле «НЕИСПРАВНОСТЬ», блокирует выдачу сигнала «ПОЖАР» и включает световую индикацию «НЕИСПРАВНОСТЬ» на лицевой панели прибора. Контроль за уровнем шумовой составляющей вместе с самотестированием каждые 30 минут гарантированно выявляют неисправность чувствительных сенсоров ИК канала.

Постоянное свечение светодиода при отсутствии пламени или других источников ИК излучения говорит о неисправности чувствительного сенсора или наличии фоновой модулированной «засветки» с интенсивностью превышающей пороговое значение канала.

Режим дополнительной защиты от помех устанавливается переключателем S1 в положение OFF «медленно» (Приложение В.1), при этом сигнал «ПОЖАР» вырабатывается в режиме накопления сигнала о превышении порогового значения ИК - излучения. В положении переключателя S1 ON «быстро» прибор выдает сигнал «ПОЖАР» при превышении сигналом порогового значения ИК - излучения в обычном режиме, алгоритм защиты от помех не включен.

### 5.3. Реле и выходные цепи.

ИПЭС имеют следующие выходные сигналы: аналоговый 0..20 мА, цифровой RS-485 – протокол Modbus RTU и «сухие» контакты двух реле «Пожар» и «Неисправность».

Описание протокола цифрового канала Modbus RTU приведено в приложении Б.

Реле «Пожар» имеет однополюсный контакт на два направления, что позволяет путем переделки перемычки X1 получить на выходе нормально замкнутые или нормально разомкнутые контакты. Реле «Неисправность» имеет однополюсные контакты на одно направление (нормально разомкнутые). Реле рассчитаны на коммутацию тока от 10 мА до 5А при напряжении постоянного тока 30 В.

В таблице 2 приведены выходные сигналы, состояния контактов реле и индикаторных светодиодов для различного состояния ИПЭС.

В приложениях В.1 и В.2 приведены назначение и расположение переключателей, перемычек и выводов, используемых при подсоединения ИПЭС к ППКП.

Таблица 2

№	Состояние ИПЭС	Состояние контактов реле «Пожар»		Состояние контактов реле «Неисправность»	Выходной сигнал, мА	Состояние индикаторных светодиодов
		нормально замкнутые	нормально разомкнутые			
1	Отсутствует напряжение питания	Замкнуты	Разомкнуты	Разомкнуты	0	Выключены
2	Загрязнение оптики или неисправность	Замкнуты	Разомкнуты	Разомкнуты	2	Циклы: каждые 30 с мигание ИК - светодиода 3 раза в течение ~ 0,5 с с периодом ~ 1 с.
3	Норма	Замкнуты	Разомкнуты	Замкнуты	4	Циклы: каждые 30 с мигание ИК - светодиода 3 раза в течение ~ 0,5 с с периодом ~ 1 с.

Инд. № подл.	Подпись и дата	Взамен инв.№	Инд. № дубл.	Подпись и дата

4	Пожар	Разомкнуты	Замкнуты	Замкнуты	18	Непрерывное свечение ИК - светодиода во время выдачи сигнала «Пожар»
5	Режим проверки (одет магнитный браслет)	Замкнуты	Разомкнуты	Замкнуты	8	Зависит от наличия излучения, может быть один из режимов 1 – 4.

## 6 Указание мер промышленной безопасности

6.1. К работе с ИПЭС допускаются лица, изучившие настоящее РЭ, прошедшие инструктаж по технике безопасности и имеющие квалификационную группу по электробезопасности не ниже III, а также документы установленного образца Госгортехнадзора.

6.2. Запрещается работа ИПЭС, имеющих механические повреждения корпуса.

6.3. Монтаж и эксплуатация средств энергоснабжения аппаратуры должны соответствовать правилам и нормам "Правил устройства электроустановок" (ПУЭ).

6.4. Монтаж аппаратуры в насосных станциях должен осуществляться в соответствии с СНиП 3.05.05-84 "Технологическое оборудование и технологические трубопроводы".

## 7 Подготовка ИПЭС к работе

7.1. Перед монтажом производят внешний осмотр. При этом необходимо обратить внимание на:

- маркировку взрывозащиты ИПЭС и предупредительную надпись;
- отсутствие повреждений оболочек;
- наличие всех крепежных элементов (болтов, гаек, шайб) в соответствии с проектом размещения ИПЭС на объекте;
- наличие неповрежденной пломбы на корпусе ИПЭС (поз.7 Приложение А).

### 7.2. Обеспечение взрывозащищенности при монтаже

7.2.1. Монтаж ИПЭС на объекте контроля должен производиться в соответствии с утвержденным в установленном порядке проектом размещения системы, в составе которой они используются. При монтаже ИПЭС необходимо руководствоваться:

- главой 7.3 «Правил устройства электроустановок» (ПУЭ);
- «Правилами эксплуатации электроустановок потребителей» (ПЭЭП), в том числе гл.3.4 «Электроустановки во взрывоопасных зонах»;
- «Правилами техники безопасности при эксплуатации электроустановок потребителей» (ПТБ);
- Инструкцией по монтажу электрооборудования, силовых и осветительных сетей взрывоопасных зон ВСН 332-74/ММСС СССР;
- электрические соединения должны быть выполнены в соответствии с приложениями В.1, В.2 .

7.2.2. Соединение ИПЭС, находящихся во взрывоопасной зоне, с внешним устройством, установленным во взрывобезопасной зоне, рекомендуется выполнять контрольным бронированным кабелем, например, марки КВББШв4x1,5 ГОСТ 1508-78. Кабель КВББШв может использоваться во взрывоопасных зонах любого класса, в том числе для прокладки в помещениях, на открытых площадках, в каналах, туннелях, земле (траншеях) в условиях агрессивной среды, в местах, подверженных воздействию блуждающих токов.

7.2.3. При монтаже ИПЭС необходимо проверить внешнее состояние элементов взрывозащиты: наличие/отсутствие забоев или повреждений на поверхности сопряжения деталей корпуса и основания (поз.1 и поз.2 Приложения А).

Ивл. № подл.	Подпись и дата
Взамен ивл. №	Ивл. № дубл.
Подпись и дата	Подпись и дата

Изм.	Лист	№ документа	Подпись	Дата	ЖСКФ.425248.001 РЭ	Лист
						8





Таблица 3

№	Признак неисправности	Возможная причина неисправности.	Способ устранения неисправности.
1	Отсутствие свечения сигнальных красных светодиодов	Отсутствие напряжения питания	Отсоедините основание с кабельным вводом от корпуса ИПЭС и убедитесь в наличии напряжения $24\pm 6$ В на клеммах.
2	Контакты реле «Неисправность» разомкнуты, сигнальные светодиоды часто мигают	Имеет место запыленность защитных стекол	Протрите защитные стекла бязью смоченной в спирте а затем протрите сухой чистой бязью.
3	ИПЭС не реагируют на тестовое пламя	Частичное загрязнение стекол или попадание на них субстанций, препятствующих прохождению излучения к чувствительным элементам	См. действия по п. 2

## 12 Транспортирование и правила хранения

12.1. ИПЭС, упакованные изготовителем, могут транспортироваться на любое расстояние, любым видом транспорта. При транспортировании должна быть обеспечена защита транспортной тары с упакованными ИПЭС от атмосферных осадков. Расстановка и крепление груза в транспортных средствах должны обеспечивать устойчивое положение груза при транспортировании. Смещение груза при транспортировании не допускается.

12.2. Железнодорожные вагоны, контейнеры, кузова автомобилей, используемых для перевозки ИПЭС, не должны иметь следов перевозки цемента, угля, химикатов и т.д.

12.3. ИПЭС, упакованные изготовителем, в течение гарантийного срока хранения должны храниться согласно группе 1Л по ГОСТ 15150-69. В помещениях для хранения не должно быть пыли, паров кислот и щелочей, агрессивных газов и других вредных примесей.

## 13 Маркирование и пломбирование

13.1. Маркировка должна содержать:

- а) товарный знак предприятия-изготовителя;
- б) условное обозначение ИПЭС-ИК;
- в) знак органа по сертификации;
- г) маркировку взрывозащиты 1ExdIICT4;
- д) диапазон рабочих температур от минус 60 до 90 °С;
- ж) заводской номер;
- з) год выпуска.

13.2. ИПЭС должны быть опломбированы пломбами предприятия-изготовителя.

## 14 Свидетельство о приемке

14.1. Извещатель пламени пожарный ИПЭС-ИК заводской № \_\_\_\_\_ соответствует техническим условиям ЖСКФ.425248.001 ТУ, прошел приработку в течение 72 часов и признан годным к эксплуатации.

Инь. № подл.	Подпись и дата
Взамен инв. №	Инь. № дубл.
Подпись и дата	Подпись и дата

Изм.	Лист	№ документа	Подпись	Дата	ЖСКФ.425248.001 РЭ	Лист
						11

Дата выпуска: " \_\_\_ " \_\_\_\_\_ 20 г.

М.П.

Подпись представителя ОТК (фамилия)

15 Сведения о консервации и упаковке

15.1. Свидетельство о консервации

Извещатель пламени пожарный ИПЭС-ИК заводской № \_\_\_\_\_ подвергнут консервации в соответствии с требованиями инструкции по упаковке и консервации.

Дата консервации: " \_\_\_ " \_\_\_\_\_ 200 г.

Срок консервации:

Консервацию произвел: (подпись)

Изделие после консервации принял: (подпись)

М.П.

15.2. Свидетельство об упаковке

Извещатель пламени пожарный ИПЭС-ИК заводской № \_\_\_\_\_ упакован на предприятии - изготовителе согласно требованиям, предусмотренным инструкцией по упаковке и консервации.

Дата упаковки: " \_\_\_ " \_\_\_\_\_ г.

Упаковку произвел: (подпись)

Изделие после упаковки принял: (подпись)

М.П.

15.3. Сведения о консервации и расконсервации

Шифр, индекс или обозначение	Наименование прибора	Заводской номер	Дата консервации	Метод консервации	Дата расконсервации	Наименование или усл. обозн. предприятия, произв-го консервацию	Дата, должность и подпись ответственного лица

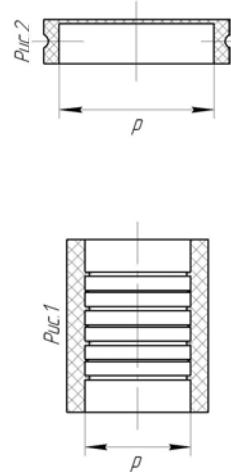
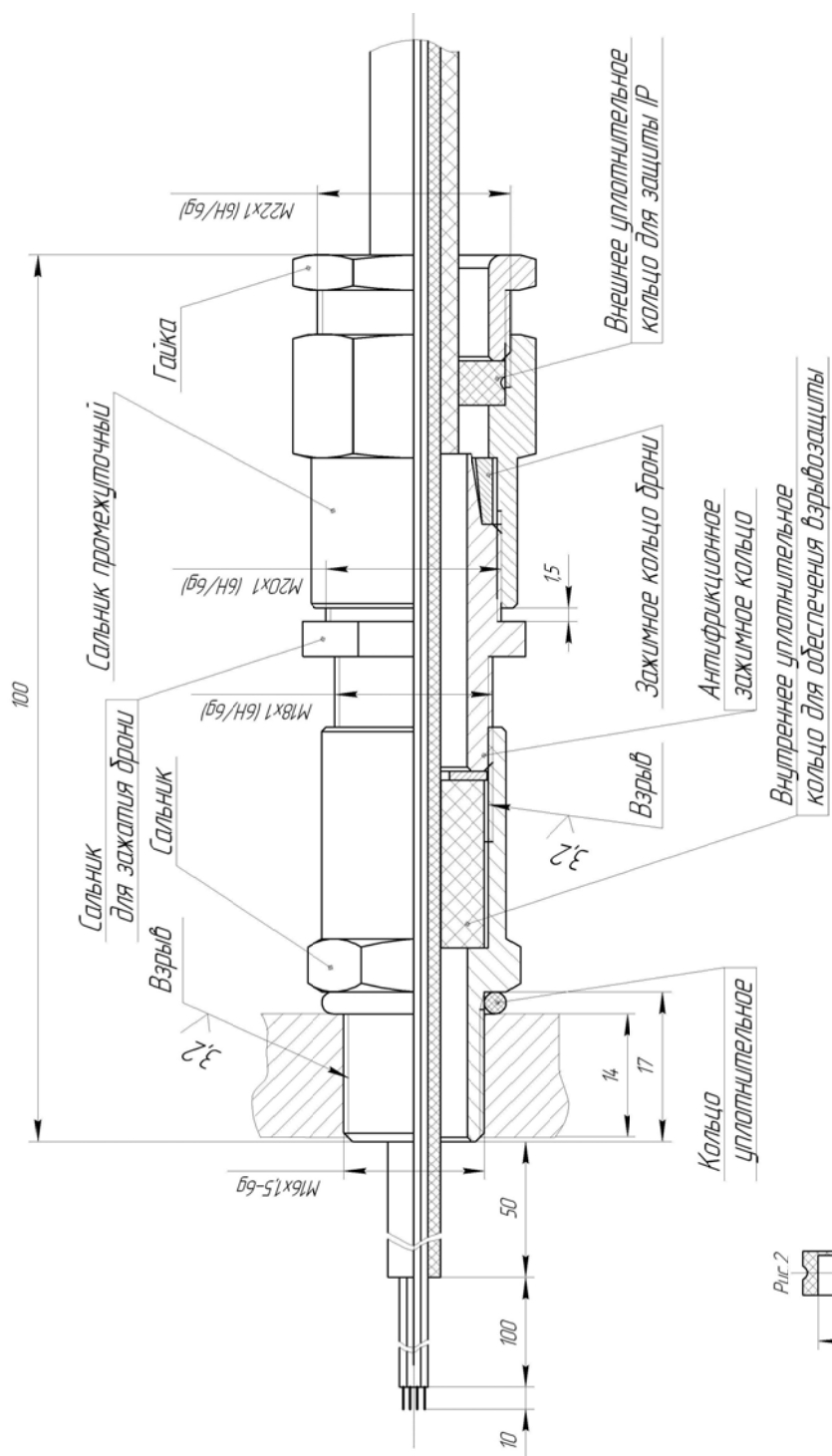
Изнв. № подл.	Изнв. № дубл.	Изнв. № дубл.	Изнв. № дубл.	Изнв. № дубл.
Изнв. № подл.	Изнв. № дубл.	Изнв. № дубл.	Изнв. № дубл.	Изнв. № дубл.
Изнв. № подл.	Изнв. № дубл.	Изнв. № дубл.	Изнв. № дубл.	Изнв. № дубл.
Изнв. № подл.	Изнв. № дубл.	Изнв. № дубл.	Изнв. № дубл.	Изнв. № дубл.

Изм.	Лист	№ документа	Подпись	Дата
------	------	-------------	---------	------





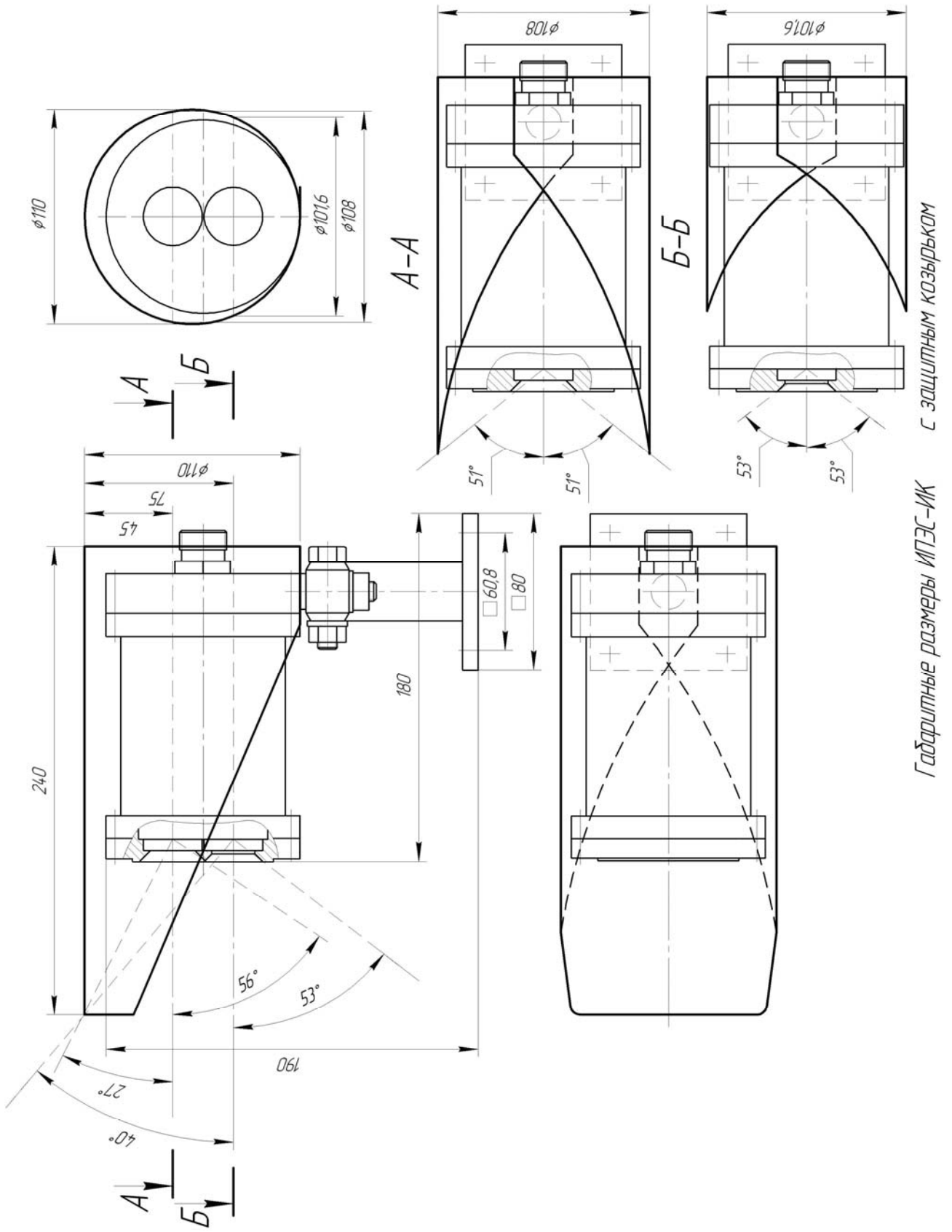
Приложение А.2  
Сборочный чертеж устройства вводного



Внутреннее уплотнительное кольцо (рис. 1)	Внешнее уплотнительное кольцо (рис. 2)
φ6-7,5	φ8-10
φ7,5-9	φ10-12
φ9-10,5	φ12-14
φ10,5-12	φ14-17

Изм.	Лист	№ документа	Подпись	Дата
Ив. № подл.	Подпись и дата	Взамен инв. №	Ив. № дубл.	Подпись и дата

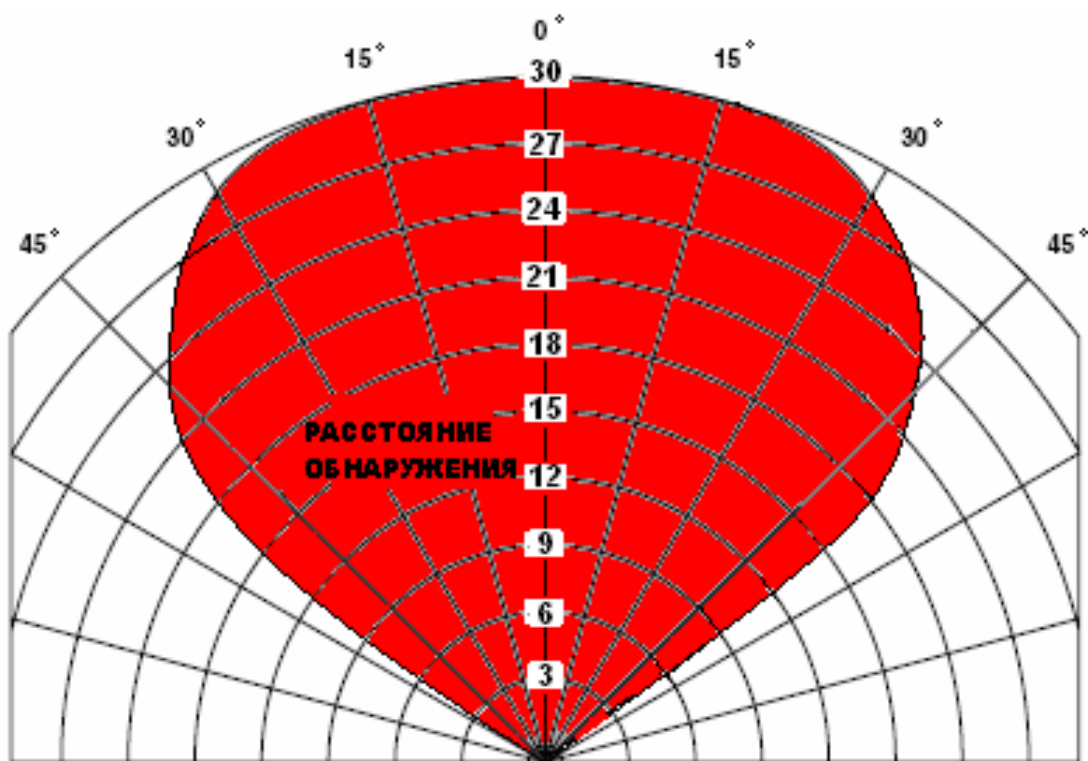
Приложение А.3  
Установка ИПЭС-ИК с защитным козырьком



Габаритные размеры ИПЭС-ИК с защитным козырьком

Изм.	Лист	№ документа	Подпись	Дата
Ивн. № подл.	Подпись и дата	Взамен инв. №	Ивн. № дубл.	Подпись и дата

Приложение А.4  
 Диаграмма направленности ИПЭС-ИК



**ОЧЕНЬ ВЫСОКАЯ ЧУВСТВИТЕЛЬНОСТЬ**

Источник пламени	Расстояние обнаружения	Размер	Время
Н-Гептан	25 м	(30 см х 30 см)	4.5 с
Метанол	25 м	(30 см х 30 см)	5 с
JP4 (авиационный керосин)	25 м	(30 см х 30 см)	4.5 с

Ивв. № подл.	Подпись и дата
Взамен ивв. №	Ивв. № дубл.
Подпись и дата	Подпись и дата

Изм.	Лист	№ документа	Подпись	Дата
------	------	-------------	---------	------

## Приложение Б Параметры протокола цифрового выхода ИПЭС

\* поддержка протокола Modbus RTU предусмотрена базовой модификацией,  
по специальному заказу поставляются извещатели с поддержкой интерфейсов Hart, Profibus

Извещатели пламени пожарные ИПЭС предназначены для выдачи аварийной сигнализации на приборы приемно-контрольные пожарные и охранно-пожарные (ППКП) при возникновении пожара в поле их зрения. Связь с ППКП осуществляется посредством аналоговых каналов 4..20 мА, сухих контактов реле «Пожар» и «Исправность» а также цифрового канала, котором содержится вся информация, доступная по указанным выше выходам.

Наличие или отсутствие загорания и служебные параметры передаются контроллеру верхнего уровня по интерфейсу RS-485 с использованием протокола MODBUS. ИПЭС поддерживает следующие типы команд:

- чтение из устройства. Код команды 04;
- запись слова в устройство. Код команды 06.

Карта адресов несущих информацию о состоянии устройства.

Адрес 0x01 – старший байт содержит номер (адрес) устройства (беззнаковое число)  
младший байт определяет скорость обмена по каналу RS-485:

- 0x01 - 1200 бод
- 0x02 - 2400 бод
- 0x04 - 4800 бод
- 0x08 - 9600 бод
- 0x10 - 19200 бод

Адрес 0x02 – 16 разрядный регистр состояния извещателя со следующими информационными байтами:

старший байт - установленный режим прибора в формате XXXXXD2 D1 D0,  
где D2: 1 - фиксация, 0 - фиксация отключена;

- D1: 1 - далеко, 0 – близко;
- D0: 1 - быстро, 0 - медленно.

младший байт - текущее состояние извещателя в формате XXXXXD2 D1 D0,  
где D2: 1 - загрязнение стекла, 0 - норма

- D1: 1 - авария, 0 - норма
- D0: 1 - пожар, 0 - норма.

Содержимое регистра по адресу 0x02 доступно только для чтения. Изменение параметров извещателя (фиксация, далеко/близко, быстро/медленно) производится аппаратно при помощи переключателей во вводном отсеке.

Для изменения адреса устройства необходимо записать в регистр с адресом 0x01 номер этого устройства в диапазоне от 0x01 до 0xF7, разместив его в старшем байте регистра.

Для изменения скорости обмена устройства по каналу RS-485 необходимо записать в регистр с адресом 0x01 код соответствующий определенной скорости обмена, разместив его в младшем байте регистра (В старшем байте адрес устройства).

- 0xNN01 - 1200
- 0xNN02 - 2400
- 0xNN04 - 4800
- 0xNN08 - 9600
- 0xNN10 - 19200

Необходимо помнить, что попытка изменения номера устройства автоматически приводит к изменению скорости обмена (и наоборот), поэтому при изменении номера устройства необходимо отслеживать содержимое байта отвечающего за скорость обмена (и наоборот).

Изн. № подл.		Подпись и дата		Изн. № дубл.		Подпись и дата		Взамен изв. №		Изн. № дубл.		Подпись и дата		Изн. № подл.		Подпись и дата		Изн. № дубл.		Подпись и дата		Изн. № подл.		Подпись и дата		Изн. № дубл.		Подпись и дата		Изн. № подл.		Подпись и дата		Изн. № дубл.		Подпись и дата		Изн. № подл.		Подпись и дата		Изн. № дубл.		Подпись и дата		Изн. № подл.		Подпись и дата		Изн. № дубл.		Подпись и дата		Изн. № подл.		Подпись и дата		Изн. № дубл.		Подпись и дата		Изн. № подл.		Подпись и дата		Изн. № дубл.		Подпись и дата		Изн. № подл.		Подпись и дата		Изн. № дубл.		Подпись и дата		Изн. № подл.		Подпись и дата		Изн. № дубл.		Подпись и дата		Изн. № подл.		Подпись и дата		Изн. № дубл.		Подпись и дата		Изн. № подл.		Подпись и дата		Изн. № дубл.		Подпись и дата		Изн. № подл.		Подпись и дата		Изн. № дубл.		Подпись и дата		Изн. № подл.		Подпись и дата		Изн. № дубл.		Подпись и дата		Изн. № подл.		Подпись и дата		Изн. № дубл.		Подпись и дата		Изн. № подл.		Подпись и дата		Изн. № дубл.		Подпись и дата		Изн. № подл.		Подпись и дата		Изн. № дубл.		Подпись и дата		Изн. № подл.		Подпись и дата		Изн. № дубл.		Подпись и дата		Изн. № подл.		Подпись и дата		Изн. № дубл.		Подпись и дата		Изн. № подл.		Подпись и дата		Изн. № дубл.		Подпись и дата		Изн. № подл.		Подпись и дата		Изн. № дубл.		Подпись и дата		Изн. № подл.		Подпись и дата		Изн. № дубл.		Подпись и дата		Изн. № подл.		Подпись и дата		Изн. № дубл.		Подпись и дата		Изн. № подл.		Подпись и дата		Изн. № дубл.		Подпись и дата		Изн. № подл.		Подпись и дата		Изн. № дубл.		Подпись и дата		Изн. № подл.		Подпись и дата		Изн. № дубл.		Подпись и дата		Изн. № подл.		Подпись и дата		Изн. № дубл.		Подпись и дата		Изн. № подл.		Подпись и дата		Изн. № дубл.		Подпись и дата		Изн. № подл.		Подпись и дата		Изн. № дубл.		Подпись и дата		Изн. № подл.		Подпись и дата		Изн. № дубл.		Подпись и дата		Изн. № подл.		Подпись и дата		Изн. № дубл.		Подпись и дата		Изн. № подл.		Подпись и дата		Изн. № дубл.		Подпись и дата		Изн. № подл.		Подпись и дата		Изн. № дубл.		Подпись и дата		Изн. № подл.		Подпись и дата		Изн. № дубл.		Подпись и дата		Изн. № подл.		Подпись и дата		Изн. № дубл.		Подпись и дата		Изн. № подл.		Подпись и дата		Изн. № дубл.		Подпись и дата		Изн. № подл.		Подпись и дата		Изн. № дубл.		Подпись и дата		Изн. № подл.		Подпись и дата		Изн. № дубл.		Подпись и дата		Изн. № подл.		Подпись и дата		Изн. № дубл.		Подпись и дата		Изн. № подл.		Подпись и дата		Изн. № дубл.		Подпись и дата		Изн. № подл.		Подпись и дата		Изн. № дубл.		Подпись и дата		Изн. № подл.		Подпись и дата		Изн. № дубл.		Подпись и дата		Изн. № подл.		Подпись и дата		Изн. № дубл.		Подпись и дата		Изн. № подл.		Подпись и дата		Изн. № дубл.		Подпись и дата		Изн. № подл.		Подпись и дата		Изн. № дубл.		Подпись и дата		Изн. № подл.		Подпись и дата		Изн. № дубл.		Подпись и дата		Изн. № подл.		Подпись и дата		Изн. № дубл.		Подпись и дата		Изн. № подл.		Подпись и дата		Изн. № дубл.		Подпись и дата		Изн. № подл.		Подпись и дата		Изн. № дубл.		Подпись и дата		Изн. № подл.		Подпись и дата		Изн. № дубл.		Подпись и дата		Изн. № подл.		Подпись и дата		Изн. № дубл.		Подпись и дата		Изн. № подл.		Подпись и дата		Изн. № дубл.		Подпись и дата		Изн. № подл.		Подпись и дата		Изн. № дубл.		Подпись и дата		Изн. № подл.		Подпись и дата		Изн. № дубл.		Подпись и дата		Изн. № подл.		Подпись и дата		Изн. № дубл.		Подпись и дата		Изн. № подл.		Подпись и дата		Изн. № дубл.		Подпись и дата		Изн. № подл.		Подпись и дата		Изн. № дубл.		Подпись и дата		Изн. № подл.		Подпись и дата		Изн. № дубл.		Подпись и дата		Изн. № подл.		Подпись и дата		Изн. № дубл.		Подпись и дата		Изн. № подл.		Подпись и дата		Изн. № дубл.		Подпись и дата		Изн. № подл.		Подпись и дата		Изн. № дубл.		Подпись и дата		Изн. № подл.		Подпись и дата		Изн. № дубл.		Подпись и дата		Изн. № подл.		Подпись и дата		Изн. № дубл.		Подпись и дата		Изн. № подл.		Подпись и дата		Изн. № дубл.		Подпись и дата		Изн. № подл.		Подпись и дата		Изн. № дубл.		Подпись и дата		Изн. № подл.		Подпись и дата		Изн. № дубл.		Подпись и дата		Изн. № подл.		Подпись и дата		Изн. № дубл.		Подпись и дата		Изн. № подл.		Подпись и дата		Изн. № дубл.		Подпись и дата		Изн. № подл.		Подпись и дата		Изн. № дубл.		Подпись и дата		Изн. № подл.		Подпись и дата		Изн. № дубл.		Подпись и дата		Изн. № подл.		Подпись и дата		Изн. № дубл.		Подпись и дата		Изн. № подл.		Подпись и дата		Изн. № дубл.		Подпись и дата		Изн. № подл.		Подпись и дата		Изн. № дубл.		Подпись и дата		Изн. № подл.		Подпись и дата	</
--------------	--	----------------	--	--------------	--	----------------	--	---------------	--	--------------	--	----------------	--	--------------	--	----------------	--	--------------	--	----------------	--	--------------	--	----------------	--	--------------	--	----------------	--	--------------	--	----------------	--	--------------	--	----------------	--	--------------	--	----------------	--	--------------	--	----------------	--	--------------	--	----------------	--	--------------	--	----------------	--	--------------	--	----------------	--	--------------	--	----------------	--	--------------	--	----------------	--	--------------	--	----------------	--	--------------	--	----------------	--	--------------	--	----------------	--	--------------	--	----------------	--	--------------	--	----------------	--	--------------	--	----------------	--	--------------	--	----------------	--	--------------	--	----------------	--	--------------	--	----------------	--	--------------	--	----------------	--	--------------	--	----------------	--	--------------	--	----------------	--	--------------	--	----------------	--	--------------	--	----------------	--	--------------	--	----------------	--	--------------	--	----------------	--	--------------	--	----------------	--	--------------	--	----------------	--	--------------	--	----------------	--	--------------	--	----------------	--	--------------	--	----------------	--	--------------	--	----------------	--	--------------	--	----------------	--	--------------	--	----------------	--	--------------	--	----------------	--	--------------	--	----------------	--	--------------	--	----------------	--	--------------	--	----------------	--	--------------	--	----------------	--	--------------	--	----------------	--	--------------	--	----------------	--	--------------	--	----------------	--	--------------	--	----------------	--	--------------	--	----------------	--	--------------	--	----------------	--	--------------	--	----------------	--	--------------	--	----------------	--	--------------	--	----------------	--	--------------	--	----------------	--	--------------	--	----------------	--	--------------	--	----------------	--	--------------	--	----------------	--	--------------	--	----------------	--	--------------	--	----------------	--	--------------	--	----------------	--	--------------	--	----------------	--	--------------	--	----------------	--	--------------	--	----------------	--	--------------	--	----------------	--	--------------	--	----------------	--	--------------	--	----------------	--	--------------	--	----------------	--	--------------	--	----------------	--	--------------	--	----------------	--	--------------	--	----------------	--	--------------	--	----------------	--	--------------	--	----------------	--	--------------	--	----------------	--	--------------	--	----------------	--	--------------	--	----------------	--	--------------	--	----------------	--	--------------	--	----------------	--	--------------	--	----------------	--	--------------	--	----------------	--	--------------	--	----------------	--	--------------	--	----------------	--	--------------	--	----------------	--	--------------	--	----------------	--	--------------	--	----------------	--	--------------	--	----------------	--	--------------	--	----------------	--	--------------	--	----------------	--	--------------	--	----------------	--	--------------	--	----------------	--	--------------	--	----------------	--	--------------	--	----------------	--	--------------	--	----------------	--	--------------	--	----------------	--	--------------	--	----------------	--	--------------	--	----------------	--	--------------	--	----------------	--	--------------	--	----------------	--	--------------	--	----------------	--	--------------	--	----------------	--	--------------	--	----------------	--	--------------	--	----------------	--	--------------	--	----------------	--	--------------	--	----------------	--	--------------	--	----------------	--	--------------	--	----------------	--	--------------	--	----------------	--	--------------	--	----------------	--	--------------	--	----------------	--	--------------	--	----------------	--	--------------	--	----------------	--	--------------	--	----------------	--	--------------	--	----------------	--	--------------	--	----------------	--	--------------	--	----------------	--	--------------	--	----------------	--	--------------	--	----------------	--	--------------	--	----------------	--	--------------	--	----------------	--	--------------	--	----------------	--	--------------	--	----------------	--	--------------	--	----------------	--	--------------	--	----------------	--	--------------	--	----------------	--	--------------	--	----------------	--	--------------	--	----------------	--	--------------	--	----------------	--	--------------	--	----------------	--	--------------	--	----------------	--	--------------	--	----------------	--	--------------	--	----------------	--	--------------	--	----------------	--	--------------	--	----------------	--	--------------	--	----------------	--	--------------	--	----------------	--	--------------	--	----------------	--	--------------	--	----------------	--	--------------	--	----------------	--	--------------	--	----------------	--	--------------	--	----------------	--	--------------	--	----------------	--	--------------	--	----------------	--	--------------	--	----------------	--	--------------	--	----------------	--	--------------	--	----------------	--	--------------	--	----------------	--	--------------	--	----------------	--	--------------	--	----------------	----

При изменении скорости и (или) номера устройства, контроллер верхнего уровня получает ответ на команду на той же скорости и только после этого ИПЭС производит изменение скорости обмена и номера устройства.

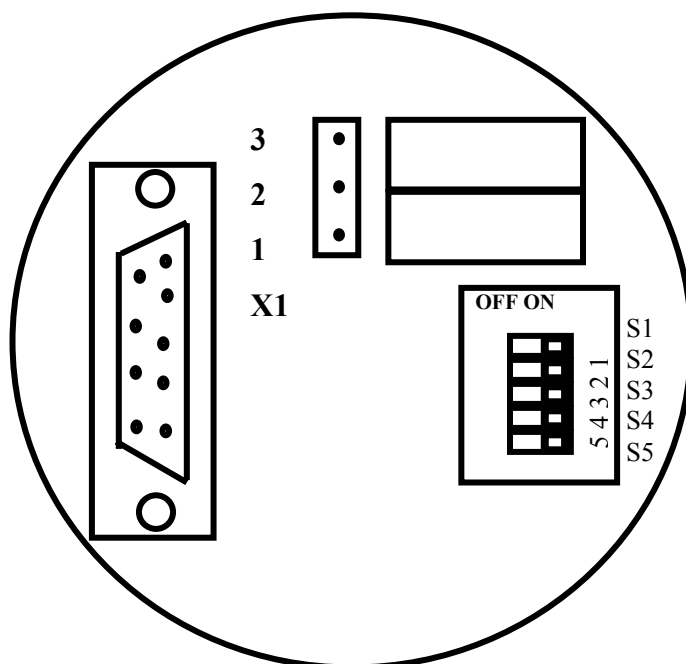
При отладке программного обеспечения недопустимо циклическое использование команды с кодом 06 т.к. регистры предназначенные для записи имеют ограниченное количество циклов записи (10000).

Попытка записи в регистры с другими адресами, приводит к получению ответа с кодом ошибки адреса.

**ВНИМАНИЕ:** не допускается считывание и использование информации с адресов не указанных в настоящем Руководстве.

Изн. № подл.	Подпись и дата	Взамен инв.№	Изн. № дубл.	Подпись и дата	
Изм.	Лист	№ документа	Подпись	Дата	ЖСКФ.425248.001 РЭ
					Лист
					19

Приложение В.1  
Расположение переключателей и перемычки



Расположение переключателя чувствительности и быстродействия, а также перемычки установки состояния контактов реле «ПОЖАР» на коммутационной плате ИПЭС.  
Вид со стороны размещения элементов

Переключатель S1 устанавливает режим «быстро/медленно» и определяет время, в течение которого ИПЭС накапливает сигнал. Положение OFF соответствует времени накопления 4 с, ON соответствует времени накопления 2 секунды. То есть, подтверждение или изменение состояния ИПЭС происходит с кратностью 2 или 4 с. Выбор режима «быстро» рекомендуется при отсутствии оптических помех в месте установки ИПЭС.

Переключатель S2 определяет режим «далеко/близко». Положение OFF соответствует максимальной чувствительности – режим «далеко». Выбор режима «близко» рекомендуется при расстоянии до области контроля менее 25 м.

Переключатель S3 обеспечивает выбор выдачи сигнала «ПОЖАР» с фиксацией или без. В положении ON сигнал «ПОЖАР» автоматически снимается после окончания действия сигнала, вызвавшего срабатывание извещателя. В положении OFF сброс сигнала возможен только после отключения/включения питания или сбросом магнитным браслетом или через цифровой канал.

Переключатели S4 и S5 в положении ON отключают обмотки реле от управляющего напряжения. Данный режим предназначен для уменьшения потребления ИПЭС при подключении его по цифровому каналу. Максимальная потребляемая мощность в этом случае уменьшается до 1,5 Вт. (Опция имеет место для ИПЭС с заводскими номерами от № 0020 и выше).

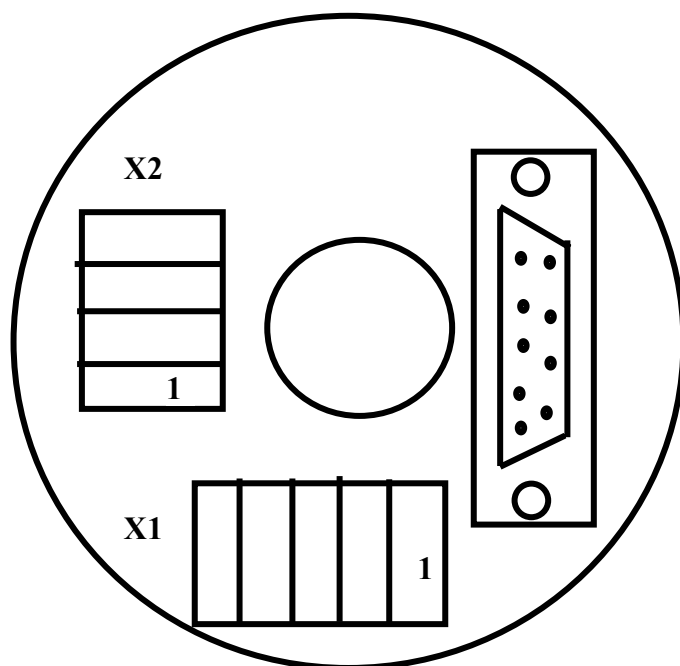
Перемычка 2-1 на разъеме X1 обеспечивает в нормальном режиме нормально-разомкнутое состояние реле «Пожар» (заводская предустановка). Потребитель может установить перемычку в положение 2-3 для нормально-замкнутого состояния реле «Пожар».

**Примечание: На предприятии-изготовителе произведены следующие предустановки:**

- S1 в состоянии OFF – режим «медленно»
- S2 в состоянии OFF – режим «далеко»
- S3 в состоянии OFF – режим с фиксацией сигнала «ПОЖАР»
- S4 и S5 в состоянии OFF – реле «Пожар» и «Неисправность» выключены

Ивл. № подл.		Подпись и дата		Ивл. № дубл.		Подпись и дата		Взамен ивл. №		Ивл. № дубл.		Подпись и дата	
Изм.	Лист	№ документа	Подпись	Дата	ЖСКФ.425248.001 РЭ				Лист	20			

Приложение В.2  
Расположение и назначение клемм



Расположение и назначение клемм на соединительной плате ИПЭС,  
используемые при монтаже.  
Вид со стороны размещения элементов.

Разъем X1:

- 1 - +24 В
- 2 - -24 В
- 3 - выход 4–20 мА
- 4 - 485 А–
- 5 - 485 В+

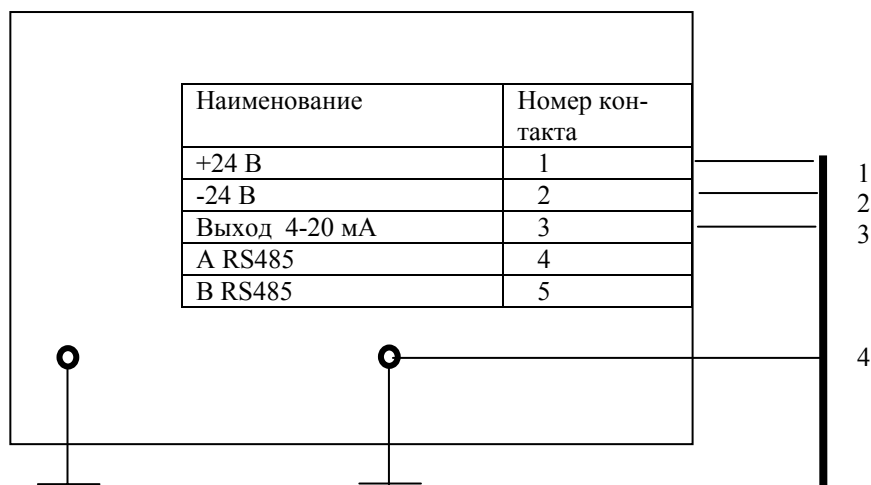
Разъем X2:

- 1 - контакт реле «Неисправность»
- 2 - контакт реле «Неисправность»
- 3 - контакт реле «Пожар»
- 4 - контакт реле «Пожар»

Интв. № подл.	Подпись и дата	Интв. № дубл.	Подпись и дата
Взамен интв. №			

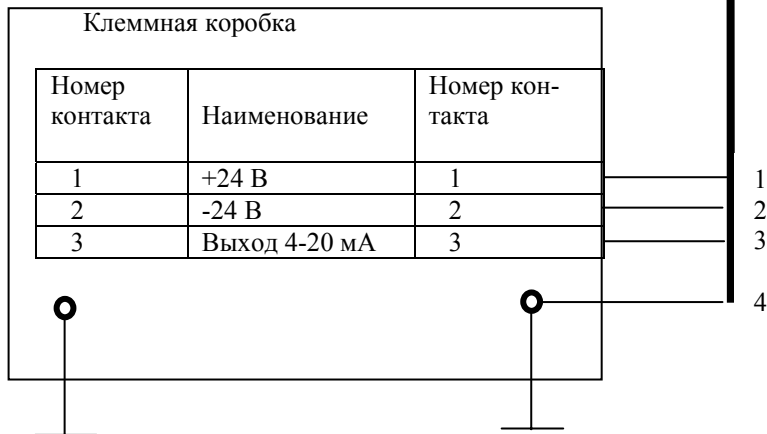
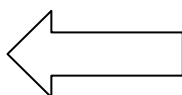
Изм.	Лист	№ документа	Подпись	Дата
------	------	-------------	---------	------

Приложение В.3  
Подключение к аналоговому выходу ИПЭС



Кабель КВББШв 4x1,5  
(длина 1..1,5 м)

К пороговому устройству

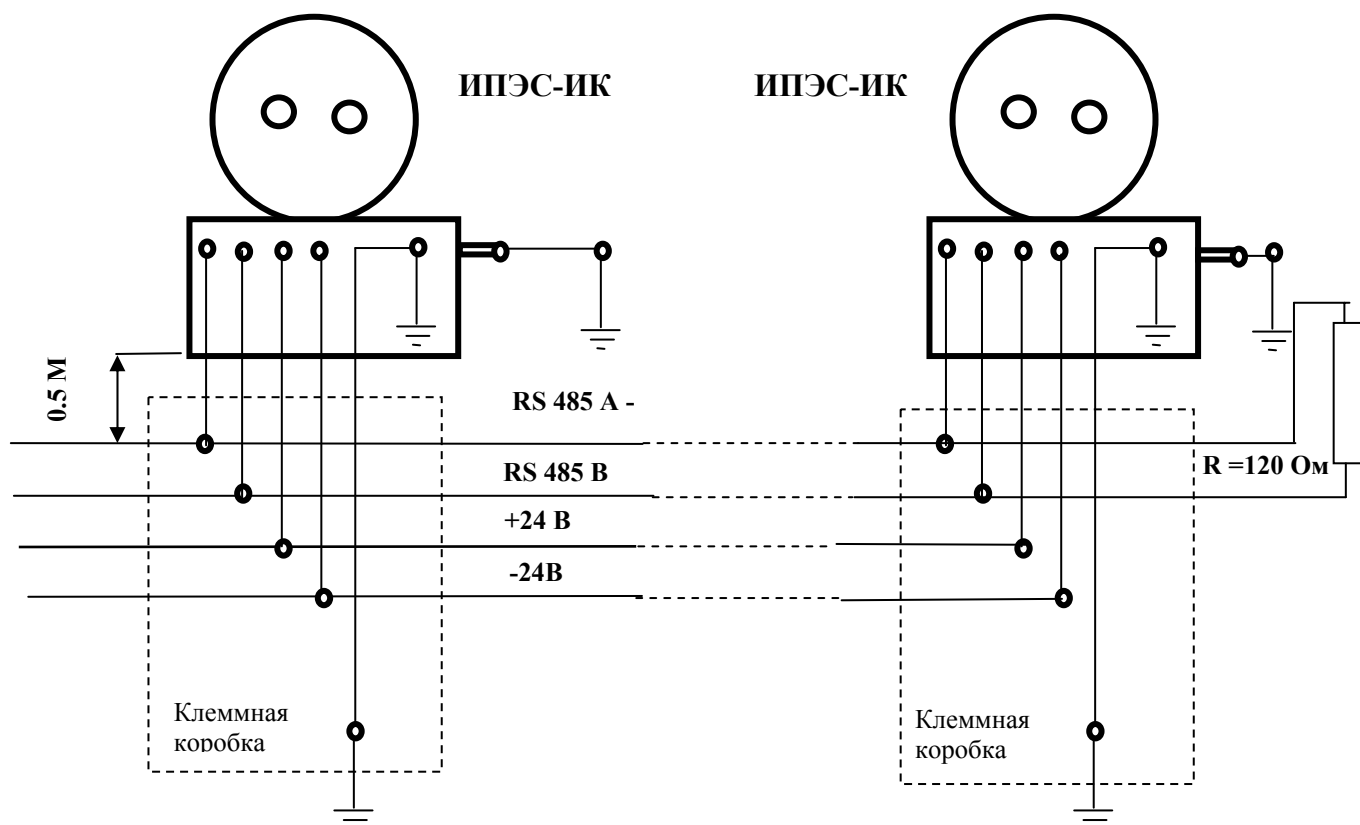


В качестве сигнального и кабеля питания рекомендуется использовать кабель КВББШв 4x1,5.

Изн. № подл.	Подпись и дата
Взамен инв. №	Изн. № дубл.
Подпись и дата	Изн. № дубл.
Изн. № подл.	Подпись и дата

Изм.	Лист	№ документа	Подпись	Дата
------	------	-------------	---------	------

Приложение В.4  
Подключение ИПЭС к цифровому каналу RS-485



1. Рекомендуется подключать ИПЭС к шине через клеммную коробку. Соединение ИПЭС с клеммной коробкой осуществляется кабелем с рекомендуемой длиной не более 0,5м. Характеристики кабеля должны соответствовать требованиям кабельных вводов на корпусе ИПЭС и клеммной коробки. Возможно использование кабеля марки КВБбш 5х1 или аналогичных.
2. Организацию сети питания необходимо проводить таким образом, чтобы с учетом потребления ИПЭС напряжение питания на клеммах приборов было не менее 18 В и не более 32 В.
3. Организацию информационной сети надо поводить так, чтобы падение напряжения на проводе -24 В между центральным процессором и прибором не превышало 8 В.
4. Рекомендуется подключать пожарные извещатели в ответвления от магистральной интерфейсной линии. Ответвления следует формировать с помощью установки в узловые точки линии повторителей-разветвителей с гальванической развязкой типа ПРСЭС. Каждое ответвление должно обслуживать отдельный резервуар. Продление магистральной линии сверх 1200 м должно осуществляться посредством врезки в линию повторителя интерфейса ПРСЭС.
5. Питание ИПЭС целесообразно осуществлять по лучевой схеме - к каждому резервуару свой кабель.

Допустимая длина линии определяется по формуле:

$$L(\text{км}) = 25 \Delta U(\text{В}) S(\text{мм}^2) / I_{\text{max}}(\text{мА}),$$

где  $\Delta U(\text{В})$  – допустимое падение напряжения на линии;

$I_{\text{max}}(\text{мА})$  – максимальный ток потребления;

( $\Delta U(\text{В}) = 6 \text{ В}$  при  $U_{\text{ном.}} = 24 \text{ В}$ ;  $\Delta U(\text{В}) = 12 \text{ В}$  при  $U_{\text{ном.}} = 30 \text{ В}$ )

( $I_{\text{max}}(\text{мА})_{\text{ИПЭС}} = 150 \text{ мА}$  N(шт.)

Интв. № подл.	Подпись и дата
Взамен интв. №	Интв. № дубл.
Подпись и дата	Подпись и дата

Изм.	Лист	№ документа	Подпись	Дата
------	------	-------------	---------	------



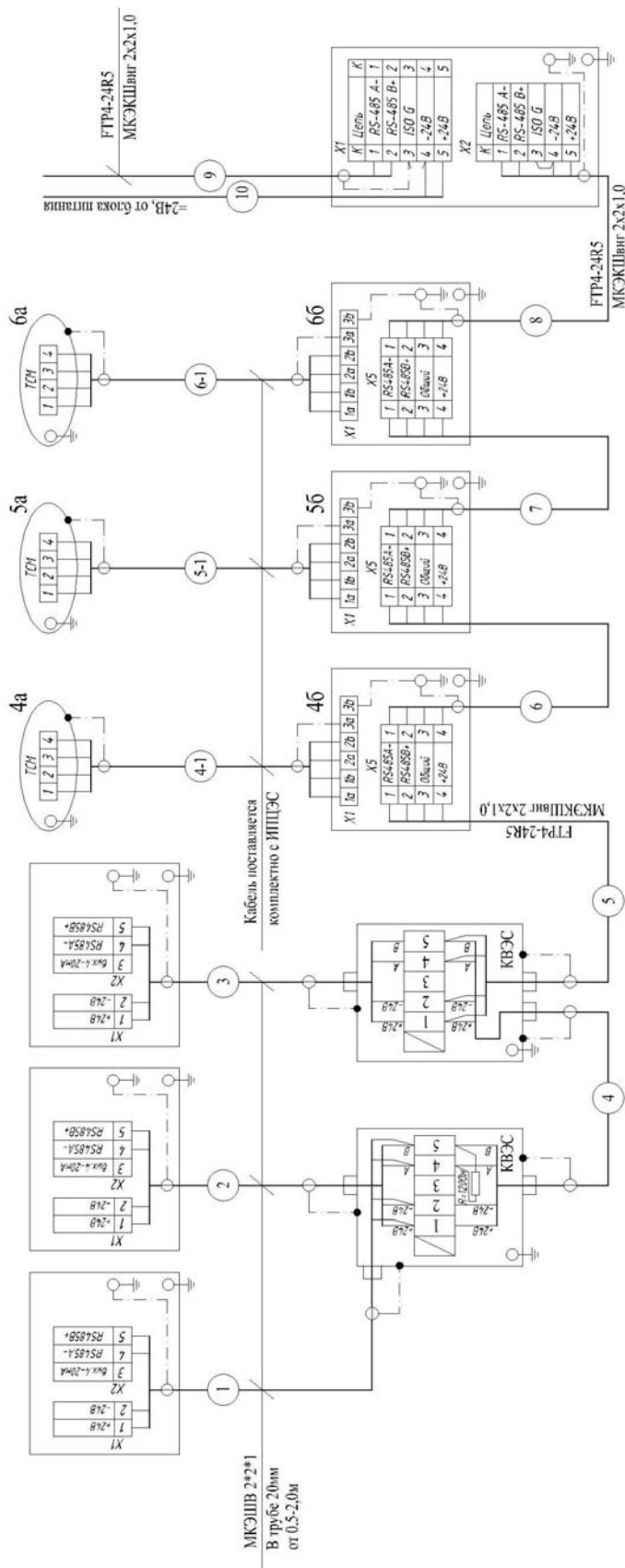


Приложение Г.2  
Пример подключения

Изм.	Лист	№ документа	Подпись	Дата
Изм.	Лист	№ документа	Подпись	Дата

Изм. № подл.	Подпись и дата	Взам. инв. №

Наименование параметра и место установки прибора	Контроль наличия пламени				Контроль температуры				УПЭС-40
	Резервуар №1								Операторная
Тип	ИПЭС	ИПЭС	ИПЭС	ИПЭС	ИПЭС	ИПЭС	ИПЭС	ИПЭС	ПРСЭС
Поз.	1	2	3	4	5	6	7		7



1. Схема разработана как пример использования при проектировании.  
 1. Длина кабелей определяется при проектировании.  
 3. Питание =24В в шлейф подводится отдельно и прокладывается отдельными кабелями.

Изм.				Колуч.	Лист	№ док.	Подпись	Дата
Схема подключения ИПЭС и ИПЦЭС								
Лист								