



УСТРОЙСТВО ПОРОГОВОЕ УПЭС-40

Руководство по эксплуатации
ЖСКФ.426211.040 РЭ

<i>Инв.№ подл.</i>	<i>Подп.и дата</i>	<i>Взам.инв.№</i>	<i>Инв.№ дубл.</i>	<i>Подпись и дата</i>

Содержание

Лист

Введение.....	3
1 Назначение.....	3
2 Основные технические данные и характеристики.....	3
3 Состав изделия и комплект поставки.....	5
4 Устройство и работа	5
5 Маркирование	5
6 Подготовка к работе.....	6
7 Порядок работы.....	6
8 Техническое обслуживание.....	8
9 Возможные неисправности и способы их устранения.....	8
10 Транспортирование и правила хранения.....	9
11 Свидетельство о приемке.....	9
12 Гарантийные обязательства.....	9
Приложение А.1 Общий вид устройства порогового УПЭС.....	10
Приложение А.2 Монтажная схема УПЭС-40.....	11
Приложение Б.1 Программирование канала	13
Приложение Б.2 Программирование режима моделирования.....	16
Приложение Б.3 Программирование режима калибровки канала.....	17
Приложение Б.4 Программирование режима копирования конфигурации канала... ..	18
Приложение Б.5 Программирование устройства УПЭС-40.....	19
Приложение В.1 Проверка порогов сигнализации и выходных сигналов УПЭС-40..	20
Приложение В.2 Проверка связи устройства УПЭС-40 с компьютером.....	22
Приложение В.3 Протокол обмена с компьютером.....	23
Приложение Г Регламентные работы в процессе эксплуатации	27
Лист регистрации изменений.....	28

Инь.№ подл.	Подп. и дата	Взам. инв.№	Инь.№ дубл.	Подпись и дата

					ЖСКФ.426211.040 РЭ	Лист
Изм.	Лист	№ докум.	Подпись	Дата		2

Введение

Настоящее руководство по эксплуатации (РЭ) является документом, удостоверяющим гарантированные предприятием-изготовителем основные параметры и технические характеристики устройства порогового УПЭС-40 (в дальнейшем – УПЭС).

РЭ позволяет ознакомиться с устройством и принципом работы УПЭС и устанавливает правила его эксплуатации, соблюдение которых обеспечивает поддержание УПЭС в постоянной готовности к работе.

К работе с устройством допускаются лица, изучившие настоящее РЭ, прошедшие инструктаж по технике безопасности и имеющие квалификационную группу по электробезопасности не ниже III.

Запрещается работа с УПЭС, имеющими механические повреждения корпуса.

Монтаж и эксплуатация средств энергоснабжения аппаратуры должны соответствовать правилам и нормам "Правил устройства электроустановок".

1 Назначение

УПЭС предназначено для контроля индицируемых на цифровом табло сигналов от преобразователей с выходом 4-20 мА, сигнализации светодиодной и звуковой о превышении входными сигналами установленных пороговых уровней и управления при помощи релейных выходов подключенными внешними устройствами, а также передачи информации о всех каналах по интерфейсу RS-485 в формате протокола Modbus RTU.

УПЭС устанавливается вне взрывоопасной зоны и предназначено для эксплуатации при температуре от минус 10 до 45 °С и относительной влажности окружающего воздуха до 95% при температуре 35°С.

УПЭС изготавливают с числом каналов от 1 до 16.

Питание осуществляется от сети переменного тока напряжением $(220 \pm 22)_{33}$ В, частотой (50 ± 1) Гц, формы качества электроэнергии по ГОСТ 13109. По специальному заказу выпускается исполнение УПЭС-40 с возможностью резервного питания напряжением 220 В постоянного тока.

Рекомендуется подключать УПЭС к сети через источник бесперебойного питания, например, Smart-UPS 700 2U rack mount или аналогичный, который обеспечивает бесперебойное питание при кратковременных (до 8 мин.) отключениях сети или провалах напряжения до 170 В.

Исполнение УПЭС с резервным питанием от сети постоянного тока включает в составе устройства порогового блок питания импульсный с гальванической развязкой и «безударным» переходом с основного питания напряжением 220В переменного тока на резервное напряжение 220В постоянного тока. Резервное питание в УПЭС не имеет коммутации через переключатели, поэтому источник резервного питания необходимо подключать к УПЭС через внешнее коммутирующее устройство.

УПЭС обеспечивает питание не более 16 преобразователей напряжением постоянного тока 24 В в диапазоне входного напряжения переменного тока в диапазоне 130-240В 50Гц (основное питание) или постоянного тока напряжением 175-350В (резервное питание).

2 Основные технические данные и характеристики

2.1 Габаритные размеры УПЭС соответствуют размерам 3U x 19" стандартного европейского конструктива, предназначенного для встраивания в стойку (высота – 132 мм, длина – 266 мм, ширина – 482 мм).

Инь.№ подл.	Подп. и дата	Взам.инв.№	Инь.№ дубл.	Подпись и дата
-------------	--------------	------------	-------------	----------------

Изм.	Лист	№ докум.	Подпись	Дата	ЖСКФ.426211.040 РЭ	Лист
						3

3 Состав изделия и комплект поставки

Комплект поставки указан в таблице 1:

Таблица 1

Обозначение	Наименование	Кол.	Примечание
	Устройство пороговое УПЭС	1 шт.	
ЖСКФ.426211.040 ПС	Паспорт	1 экз.	
	Комплект принадлежностей	1 компл.	

4 Устройство и работа

УПЭС принимает унифицированный токовый сигнал, изменяющийся в диапазоне от 0 до 24 мА, производит измерение этого сигнала и сравнение результатов измерений с уставками (порогами) для каждого канала.

В случае превышения измеренного значения тока заданного значения уставки УПЭС формирует выходные сигналы, сигнализирующие о появлении тревожной ситуации на объекте контроля. Каждому каналу соответствует группа светодиодов:

- 1 зеленый - канал включен;
- 3 красных - превышение заданных порогов;
- 1 желтый - канал неисправен.

Светодиоды располагаются на лицевой панели УПЭС. Кроме того, на лицевой панели расположен двустрочный люминесцентный дисплей по 16 символов в строке, обеспечивающий выдачу визуальной информации о функционировании устройства. Под дисплеем расположена функциональная клавиатура, содержащая четыре клавиши, для ручного управления.

На выходе УПЭС установлены "сухие контакты" на замыкание для 1-го и 2-го порогов каждого канала, а также один общий "сухой контакт" для 3-го порога всех каналов, обеспечивающие коммутацию тока до 2 А при напряжении переменного тока 220 В.

На задней стенке УПЭС расположены винтовые клеммные соединители для подключения кабелей от преобразователей и внешних исполнительных устройств (вентиляторы, задвижки, зуммеры и т.п.). Здесь расположены также разъемы для подключения сетевого и резервного электропитания и связи с персональным компьютером с помощью стандартных каналов связи RS-232C и RS-485.

Конструктивно УПЭС представляет собой унифицированный каркас размером 3U × 19" (482×266×132 мм) и построено по магистрально-модульному принципу. В каркасе размещаются модуль питания, модуль контроллера и до восьми двухканальных модулей сигнализаторов на три порога сигнализации для каждого канала.

Маркировка внешних цепей в УПЭС и схемы подключения внешних устройств к пороговому устройству представлены в приложении А.

5 Маркирование

Устройство пороговое имеет маркировку, содержащую:

- а) товарный знак предприятия-изготовителя;
- б) условное обозначение УПЭС;
- в) заводской номер;
- г) год выпуска.

Инь.№ подл.	Подп. и дата	Взам.инв.№	Инь.№ дубл.	Подпись и дата
-------------	--------------	------------	-------------	----------------

Изм.	Лист	№ докум.	Подпись	Дата	ЖСКФ.426211.040 РЭ	Лист
						5

6 Подготовка к работе

6.1 Перед монтажом производится внешний осмотр. При этом необходимо обратить внимание на:

- 1) отсутствие повреждений;
- 2) наличие всех крепежных элементов;
- 3) наличие заземляющих устройств.

6.2 Монтаж должен проводиться в соответствии с утвержденным в установленном порядке проектом размещения на объекте контроля по монтажной схеме, с учетом конструкции порогового устройства, общий вид которой представлен в приложении Б. При монтаже необходимо руководствоваться:

- 1) главой 7.3 «Правил устройства электроустановок» (ПУЭ);
- 2) «Правилами эксплуатации электроустановок потребителей» (ПЭЭП);
- 3) «Правилами техники безопасности при эксплуатации электроустановок потребителей» (ПТБ);
- 4) настоящим руководством.

6.3 Для подключения УПЭС к персональному компьютеру по каналу связи RS-485 может использоваться любая экранированная витая пара. При этом сигнальные провода подключаются к контактам «485А» и «485В», а экран – к контакту «GND», расположенные на клеммнике на задней стороне модуля контроллера. Для подключения к каналу RS-232C используется специальный кабель, входящий в комплект поставки систем, который подключается к разъему, расположенному на задней стороне модуля контроллера и нормально закрытый заглушкой.

6.4 Для подключения УПЭС к сети и внешним исполнительным и сигнальным устройствам используются любые кабели, шнуры или провода на рабочее напряжение и токи, приведенные в настоящем РЭ, в том числе и кабель РПШЭ 3×1,5 ТУ 16.505.670-74.

6.5 УПЭС должно быть заземлено с помощью винтового зажима, расположенного внизу задней стенки блока питания.

По окончании монтажа должны быть проверены:

- сопротивление изоляции, которое должно быть не менее 0,5 МОм;
- сопротивление заземляющего устройства, которое должно быть не более 4 Ом.

6.6 При установке УПЭС в стойке над ним и под ним должно быть пустое пространство, равное не менее высоты порогового устройства (132 мм).

7 Порядок работы

ВНИМАНИЕ - включать устройство после монтажа, а также после санкционированных выключений имеет право лицо, уполномоченное руководством объекта контроля.

7.1 К работе с устройством допускаются лица, знающие его устройство, изучившие настоящее руководство, а также прошедшие инструктаж по технике безопасности при работе с электроустановками.

7.2 При работе с устройством должны выполняться мероприятия по технике безопасности в соответствии с требованиями «Правил эксплуатации электроустановок потребителей» (ПЭЭП), «Правил техники безопасности при эксплуатации электроустановок потребителей» (ПТБ).

7.3 Включить УПЭС в сеть и проверить работоспособность.

Для этого необходимо отпустить два винта наверху лицевой панели порогового устройства, отвернуть вниз лицевую панель и нажать кнопку ВКЛ.

УПЭС-40 имеет три режима работы: тестирование, нормальная индикация, программирование.

Инь.№ подл.	Подп. и дата	Взам. инв. №	Инь. № дубл.	Подпись и дата
-------------	--------------	--------------	--------------	----------------

Изм.	Лист	№ докум.	Подпись	Дата	ЖСКФ.426211.040 РЭ	Лист
						6

Режим тестирования осуществляется автоматически при каждом включении прибора, а также по желанию оператора при нажатии кнопки «ТЕСТ/СБРОС» и длится в течение ~ 30 с, при этом в верхней строке индикатора поочередно отображаются слова “AUTOTEST” и “ELECTRONSTANDART”, а в нижней строке – “UPES-40 2005”, происходит прерывистое зажигание светодиодов «Деф», «П1», «П2», «П3» и непрерывное звучание зуммера. Оператор может прервать режим тестирования, нажав кнопку «КОНТР». В этом случае устройство переходит в режим нормальной индикации.

В режиме нормальной индикации в верхней строке индикатора отображается надпись “Channel **”, а в нижней строке – концентрация газа, выраженная трехзначным числом в единицах измерения “LEL”, или, “mg”, или “%”, или “ppm” и наименование измеряемого газа (CH₄, CO, H₂S, NO, NO₂, SO₂, Cl₂, H₂, HCl, CO₂, C₄H₁₀, C₃H₈, C₂H₂).

В режиме нормальной индикации, если сигнал ни в одном канале не превышает первого порога, происходит автоматический опрос каналов через время ~ 10 с.

Если сигнал в одном или нескольких каналах превышает сигнал, соответствующий первому порогу или меньше ~2,0мА (что соответствует обрыву или короткому замыканию в измерительном канале), то осуществляется автоматический опрос только этих каналов.

Выбор номера канала производится кнопками “+” и “-”, номер индикации данного канала сохраняется на индикаторе 1 мин, затем происходит автоматический опрос через 10с.

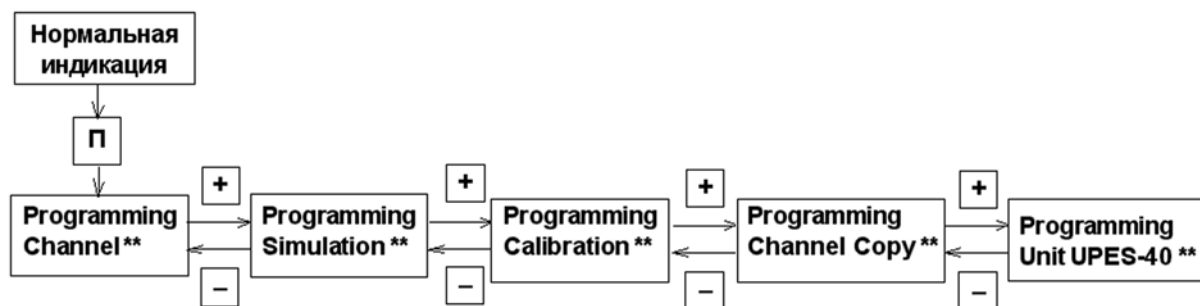
При превышении первого, второго и третьего порогов с задержкой (устанавливается по требованию потребителя) после включения светодиодов П1, П2, П3 срабатывают реле RL1, RL2, RL3. Контакты реле RL1, RL2 выведены на винтовые клеммные соединители, расположенные на каждом измерительном модуле. Реле RL3 является общим для всех 16 каналов. Его нормально замкнутые и нормально разомкнутые «сухие» контакты выведены на винтовой клеммный соединитель, расположенный с задней стороны блока питания порогового устройства и имеет надпись RL3.

При неисправности одного или нескольких каналов (обрыв линии связи, короткое замыкание, сигнал отрицательной полярности) срабатывает реле неисправности, нормально разомкнутые «сухие» контакты которого выведены на винтовой клеммный соединитель, расположенный с задней стороны блока питания порогового устройства и имеет надпись DEF. При возникновении неисправности хотя бы в одном канале реле срабатывает и контакты замыкаются.

Программирование устройства осуществляется по пяти меню:

- программирование канала;
- программирование моделирования;
- программирование калибровки;
- копирование канала;
- программирование устройства.

Выбор необходимого меню осуществляется в соответствии с блок-схемой.



7.4 Проверить работу УПЭС при наличии резервного источника питания.

Подпись и дата	
Инв.№ дубл.	
Взам.инв.№	
Подп. и дата	
Инв.№ подл.	

										Лист
										7
Изм.	Лист	№ докум.	Подпись	Дата	ЖСКФ.426211.040 РЭ					

Для этого необходимо подключить резервный источник питания (аккумулятор) с напряжением 24 В и током 10 А к клеммному соединителю на задней стенке блока питания порогового устройства, как показано на монтажной схеме (приложение А).

Нажать кнопку ВКЛ и наблюдать процесс тестирования системы (п.7.3).

Отключить УПЭС от сети 220 В 50 Гц, нажать кнопку ТЕСТ/СБРОС и наблюдать повторение процесса тестирования.

7.5 Установить на место лицевую панель, завернуть отпущенные винты.

7.6 Порядок работы УПЭС с персональным компьютером

7.6.1 Для проверки работы УПЭС с компьютером по каналам связи RS-232C и RS-485 использовать программу, записанную в файле "UPES-40.exe" на диске из комплекта принадлежностей.

8 Техническое обслуживание

8.1 УПЭС предназначено для длительной непрерывной работы и требует проведения в процессе эксплуатации специальных регламентных работ. Перечень регламентных работ приведен в приложении Г.

8.2 При возникновении сомнения в правильности работы УПЭС рекомендуется провести проверку правильности программирования каналов.

Программирование канала осуществляется в соответствии с циклограммой приложения Б.1.

Программирование других параметров УПЭС осуществляется в соответствии с циклограммами приложений Б.2 – Б.5.

8.3 Схема проверки выходных сигналов каналов УПЭС приведена в приложении В.1.

8.4 Проверка связи устройства с компьютером производится в соответствии с приложением В.2.

9 Возможные неисправности и способы их устранения

9.1 Возможные неисправности и способы их устранения приведены в таблице 2.

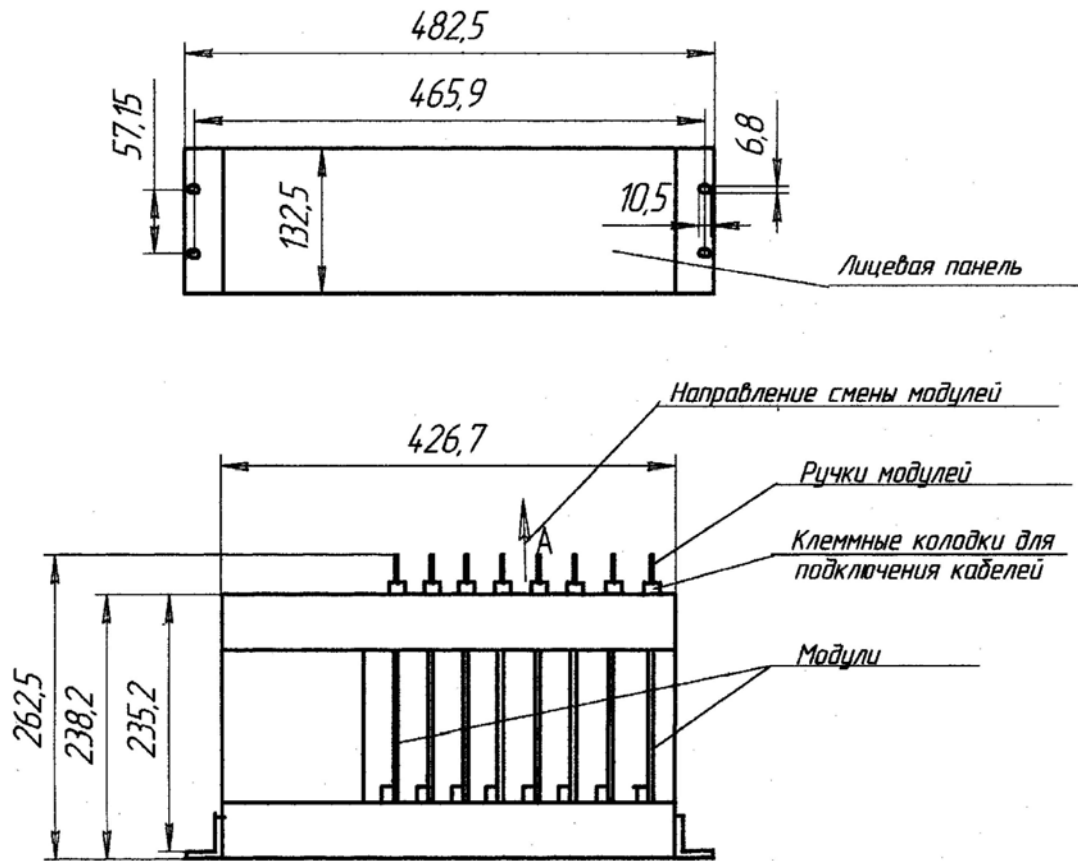
Таблица 2

Неисправность	Вероятная причина	Метод устранения
Канал не выводится на дисплей, светодиоды не засвечиваются	Отсутствует напряжение питания. Неисправность сетевых предохранителей. Неисправность цепи резервного питания	Заменить сетевые предохранители, установленные внутри сетевой вилки на задней стенке блока питания (2 А, 2 шт.). Заменить предохранители (12,5 А, 2 шт.), установленные на задней стенке блока питания
Светодиод желтого цвета непрерывно светится	Обрыв линии связи. Неисправен преобразователь	Восстановить линию. Отремонтировать или заменить преобразователь
Светодиод не светится при срабатывании звуковой сигнализации и срабатывании реле	Светодиод неисправен	Заменить светодиод. Работу должен выполнять уполномоченный специалист
Порог превышен, но внешние устройства не включаются	Реле неисправно Повреждены внешние линии связи	Отремонтировать соответствующий модуль. Работы должен выполнять уполномоченный специалист Устранить повреждение

Инь.№ подл.	Подп. и дата	Взам.инв.№	Инь.№ дубл.	Подпись и дата

Приложение А.1

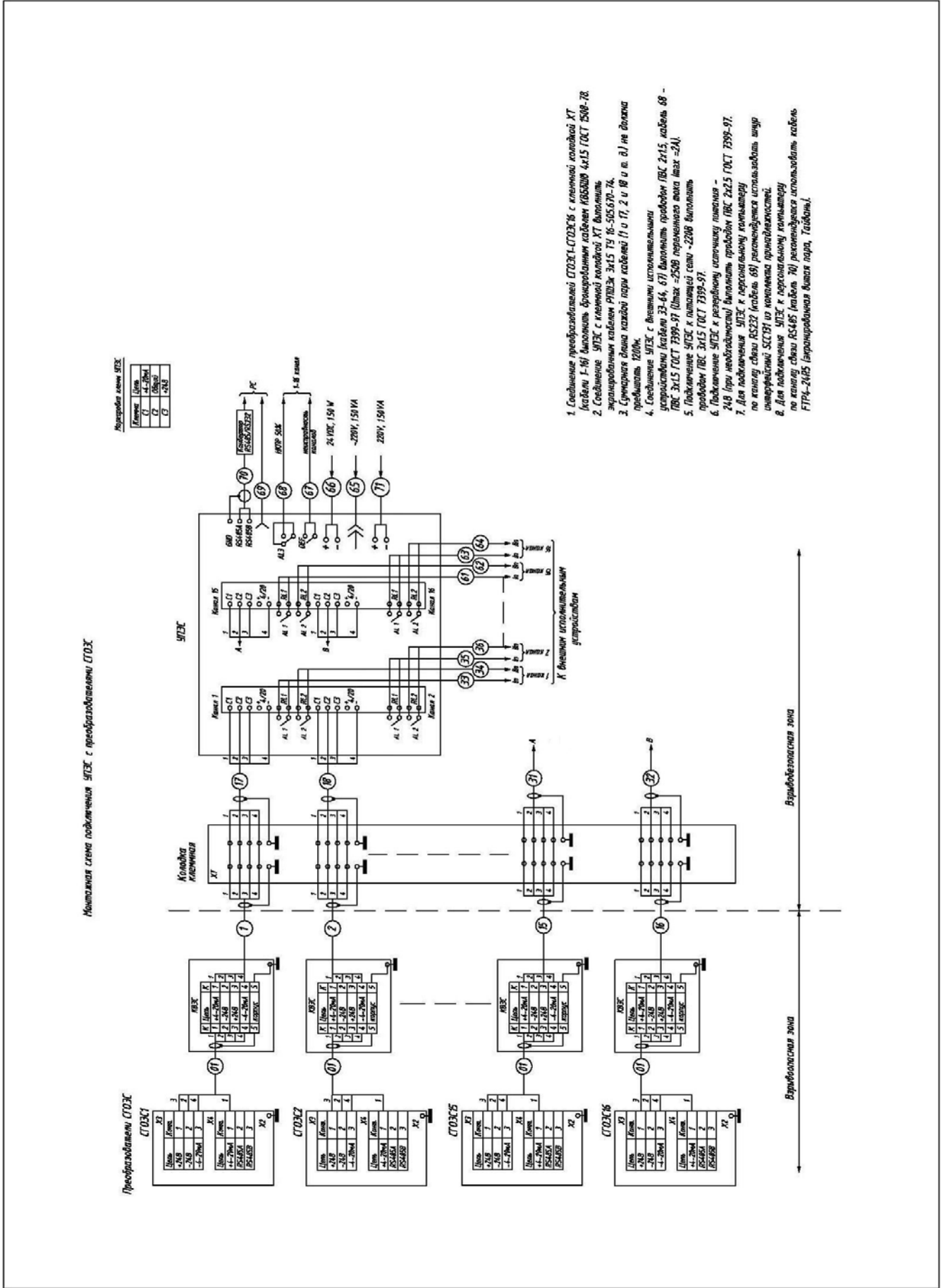
Общий вид устройства порогового УПЭС



Устройство пороговое УПЭС выполнено в виде стандартного блока типа ЗУ19", предназначенного для установки в стойку.

Инь.№ подл.	Подп. и дата	Взам. инв.№	Инь.№ дубл.	Подпись и дата
Изм.	Лист	№ докум.	Подпись	Дата

Инв.№ подл.	Подп. и дата	Взам.инв.№	Инв.№ дубл.	Подпись и дата



Источники линии УПЭС

Линия	Упл.
1	4-200м
2	2-200
3	4-200м
4	2-200

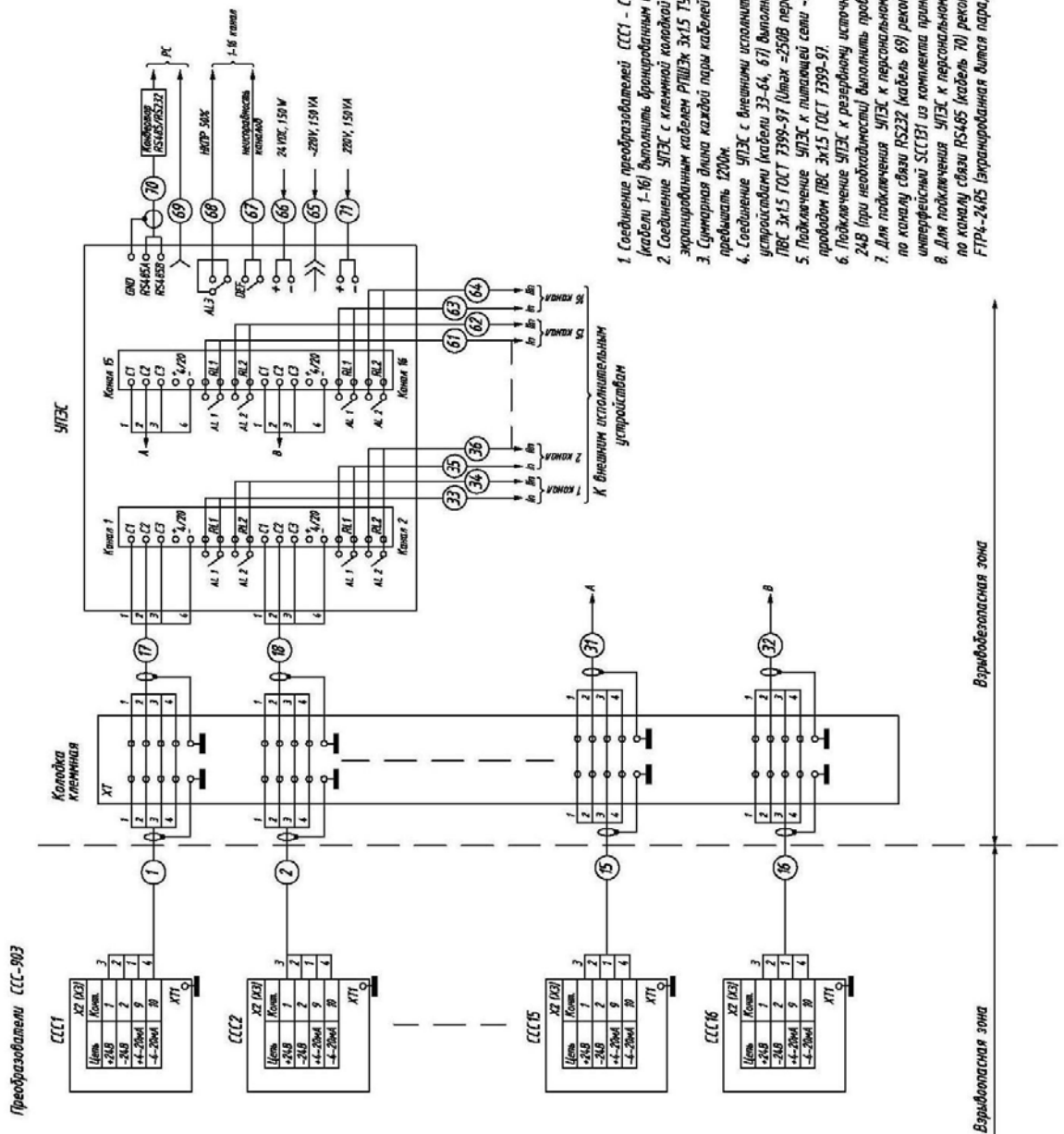
Монтажная схема подключения УПЭС с преобразователями STOZK

1. Соединение преобразователей STOZK1-STOZK6 с клеммой колодой ХТ (кабели 1-16) выполнить бронированным кабелем КВБЭЖ 4x15 ГОСТ 2509-78.
2. Соединение УПЭС с клеммой колодой ХТ выполнить бронированным кабелем КВБЭЖ 4x15 ТУ 16-505.670-74.
3. Суммарная длина кабелей пары кабелей 17 и 18 и в. с.1 не должна превышать 200м.
4. Соединение УПЭС с внешними источниками энергоснабжения (кабели 33-44, 67) выполнить кабелем ПВС 2x15, кабель 68 - ПВС 3x15 ГОСТ 2399-97 (Изна - 2509 перемещено в табл -2А).
5. Подключение УПЭС к питающей сети - 220В выполнить кабелем ПВС 3x15 ГОСТ 2399-97.
6. Подключение УПЭС к резервному источнику питания - 24В (при необходимости) выполнить кабелем ПВС 2x2,5 ГОСТ 2399-97.
7. Для подключения УПЭС к персональному компьютеру по каналу связи RS232 (кабель 68) рекомендуется использовать шнур интерфейсный ЗСГВН100 клеммная колодка компьютерная.
8. Для подключения УПЭС к персональному компьютеру по каналу связи RS485 (кабель 70) рекомендуется использовать кабель FTP4-2402 (внутренняя витая пара, Табл.1).

Изм.	Лист	№ докум.	Подпись	Дата

Изм.	Лист	№ докум.	Подпись	Дата

Монтажная схема подключения УПЭС с преобразователями ССС-903

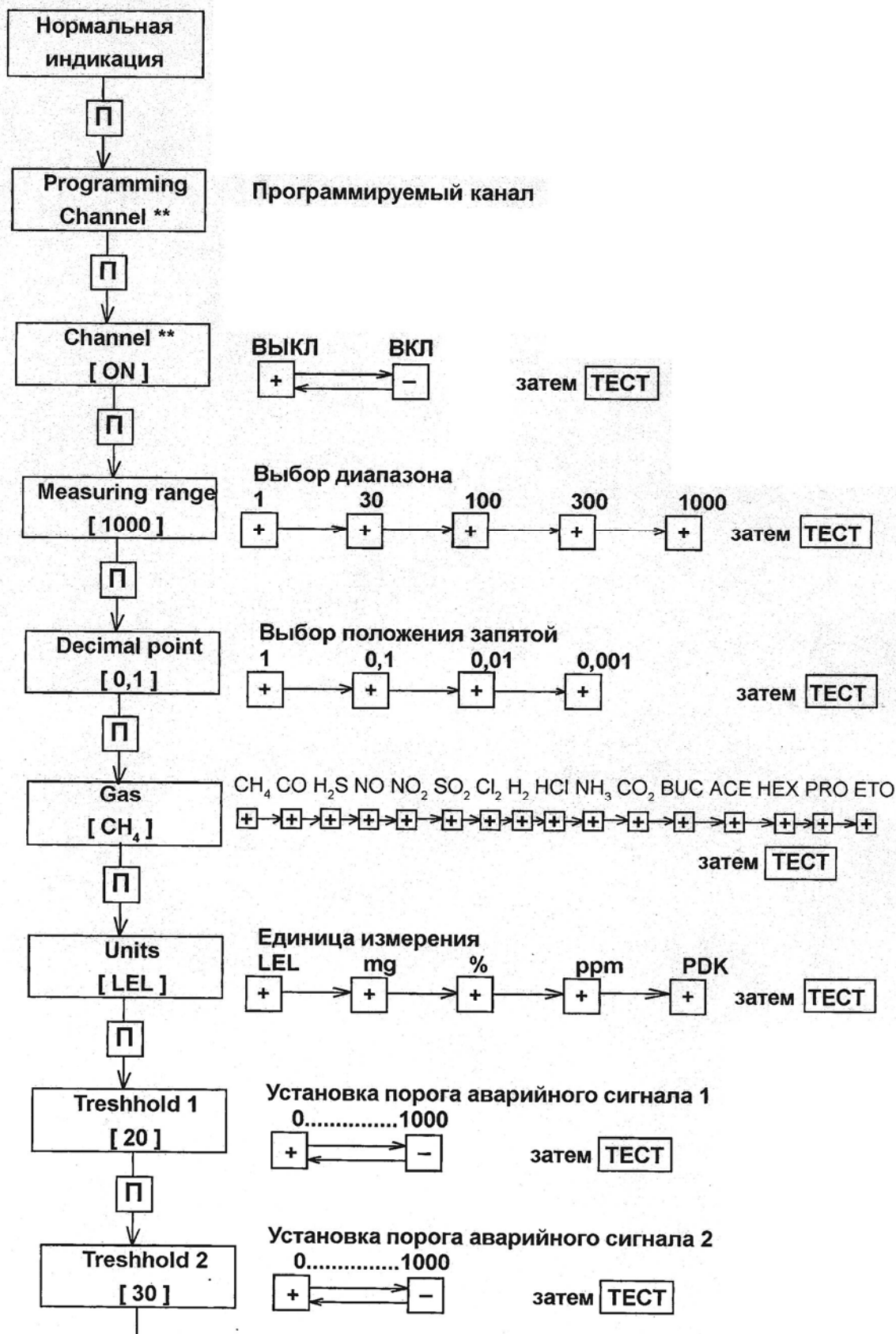


1. Соединение преобразователей ССС-903 с клеммой колодой ХТ (кабели 1-6) выполнить бронированным кабелем КВБВВВ 4x1,5 ГОСТ 1509-78.
2. Соединение УПЭС с клеммой колодой ХТ выполнить экранированным кабелем РПШЭК 3x1,5 ТУ 16-505.670-74.
3. Суммарная длина каждой пары кабелей (1 и 1', 2 и 2' и т. д.) не должна превышать 1200м.
4. Соединение УПЭС с внешними исполнительными устройствами (кабели 33-64, 61) выполнить кабелем ПВС 2x1,5, кабель 69 - ПВС 3x1,5 ГОСТ 7399-97 (I_{max} = 250В переменного тока (I_{max} = 2А).
5. Подключение УПЭС к питающей сети - 220В выполнить кабелем ПВС 3x1,5 ГОСТ 7399-97.
6. Подключение УПЭС к резервному источнику питания - 24В (при необходимости) выполнить кабелем ПВС 2x1,5 ГОСТ 7399-97.
7. Для подключения УПЭС к персональному компьютеру по каналу связи RS232 (кабель 69) рекомендуется использовать шнур интерфейсный ССС131 из комплекта принадлежности.
8. Для подключения УПЭС к персональному компьютеру по каналу связи RS485 (кабель 70) рекомендуется использовать кабель FTP4-24RS (экранированная витая пара, Таблица).

Приложение Б.1

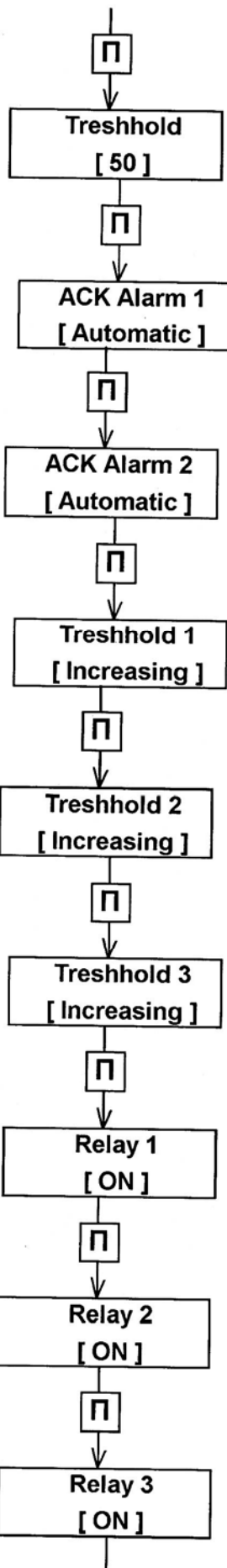
Программирование канала

Кнопками «+» и «-» выбирается нужный канал, затем нажимается кнопка «Прогр.» и выполняется следующая последовательность операций:

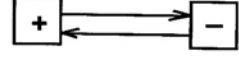


Инь.№ подл.	Подп. и дата	Взам. инв.№	Инь.№ дубл.	Подпись и дата

Изм.	Лист	№ докум.	Подпись	Дата

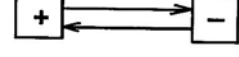


Установка порога аварийного сигнала 3
0.....1000



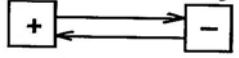
затем **ТЕСТ**

Подтверждение порога 1
Автоматич. Ручное



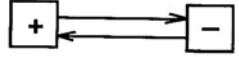
затем **ТЕСТ**

Подтверждение порога 2
Автоматич. Ручное



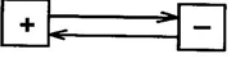
затем **ТЕСТ**

Аварийный сигнал 1
Возраст. Убывающий



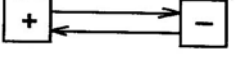
затем **ТЕСТ**

Аварийный сигнал 2
Возраст. Убывающий



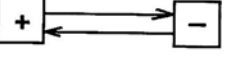
затем **ТЕСТ**

Аварийный сигнал 3
Возраст. Убывающий



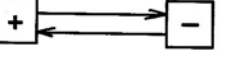
затем **ТЕСТ**

Реле порога 1
ВКЛ ВЫКЛ



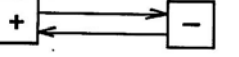
затем **ТЕСТ**

Реле порога 2
ВКЛ ВЫКЛ



затем **ТЕСТ**

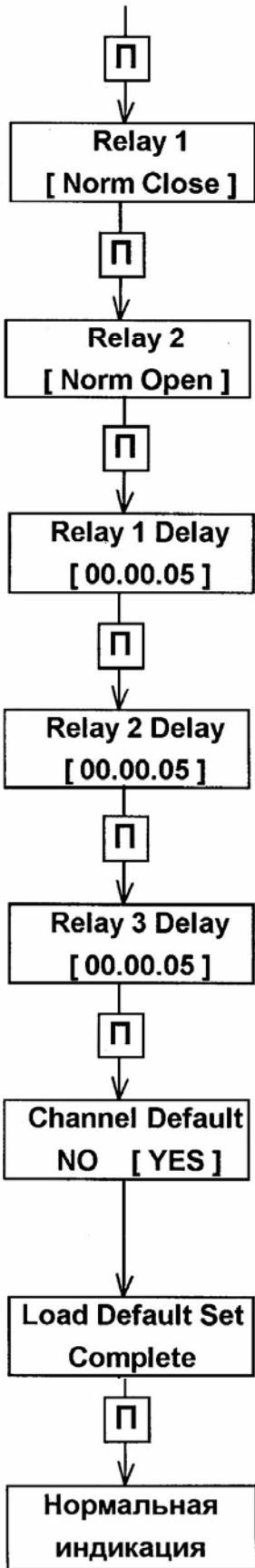
Реле порога 3
ВКЛ ВЫКЛ



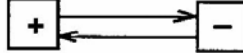
затем **ТЕСТ**

Инь.№ подл.	Подп. и дата
Взам. инв.№	Инь.№ дубл.
Подпись и дата	

Изм.	Лист	№ докум.	Подпись	Дата
------	------	----------	---------	------

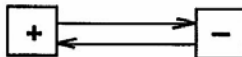


Реле порога 1
Норм.откр Норм.закр



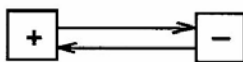
затем ТЕСТ

Реле порога 2



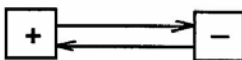
затем ТЕСТ

Задержка включения реле 1



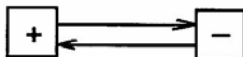
затем ТЕСТ

Задержка включения реле 2



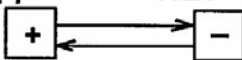
затем ТЕСТ

Задержка включения реле 3



затем ТЕСТ

Загрузка параметров канала
ДА НЕТ



затем ТЕСТ

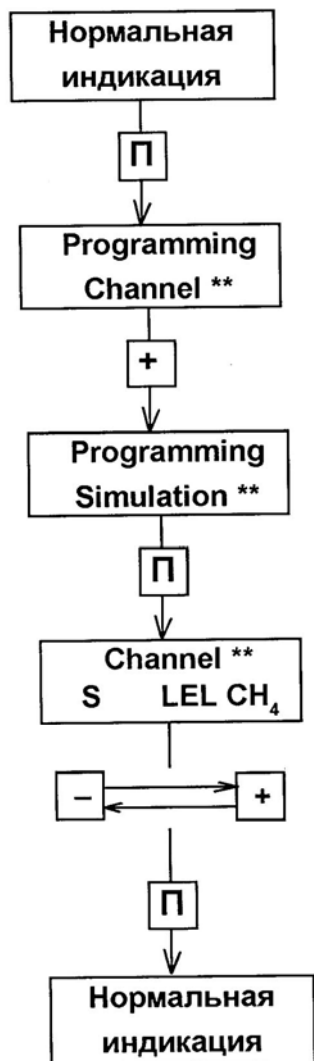
Подтверждение выполнения загрузки параметров по умолчанию

Инь.№ подл.	Подп. и дата	Взам.инв.№	Инь.№ дубл.	Подпись и дата

Изм.	Лист	№ докум.	Подпись	Дата

Приложение Б.2

Программирование режима моделирования



S - означает, что данный канал находится в режиме моделирования

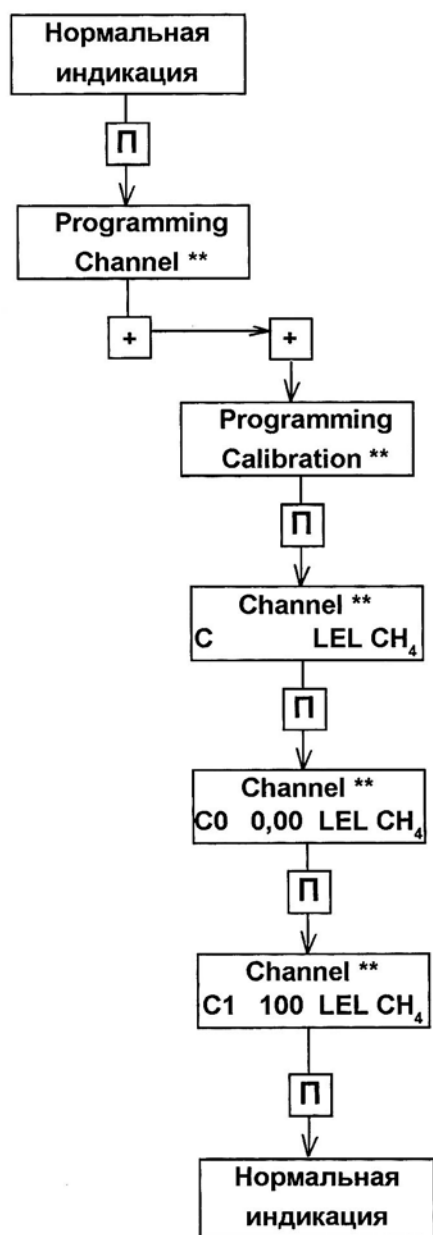
Чтобы искусственно изменить показание на индикаторе и включить аварийные сигналы (светодиод и реле)

Инь.№ подл.	Подп. и дата	Взам.инв.№	Инь.№ дубл.	Подпись и дата

Изм.	Лист	№ докум.	Подпись	Дата

Приложение Б.3

Программирование режима калибровки канала



Кнопками **+** и **-** добиться получения показаний на индикаторе 0.0 LEL при подаче на вход канала тока $(4,0 \pm 0,01) \text{ мА}$

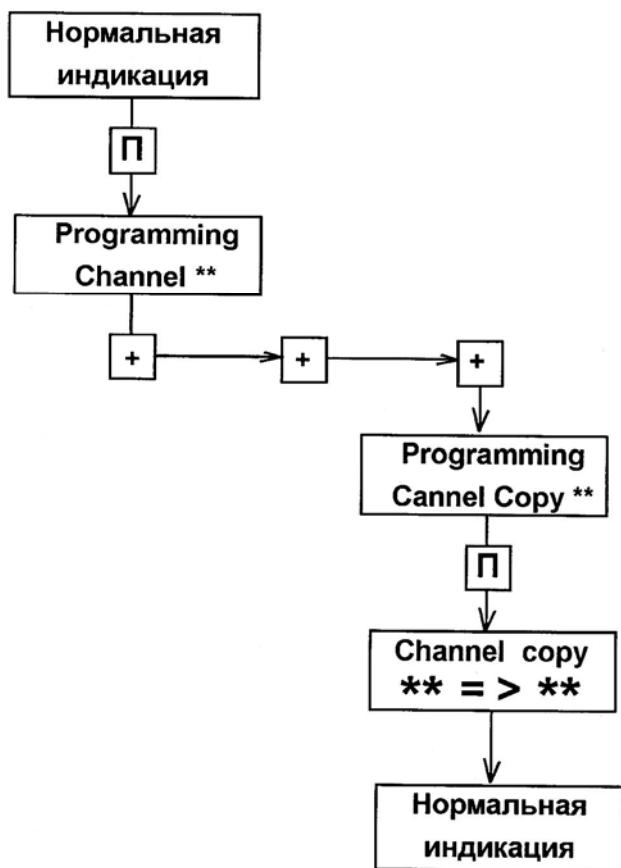
Кнопками **+** и **-** добиться получения показаний на индикаторе 100 LEL при подаче на вход канала тока $(20,0 \pm 0,01) \text{ мА}$

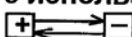
Операцию калибровки канала повторить 3 - 4 раза до получения значений показаний индикатора 0.0 LEL и 100 LEL с отклонением не более 0,1 LEL

Инь.№ подл.	Подп. и дата	Взам.инв.№	Инь.№ дубл.	Подпись и дата

Изм.	Лист	№ докум.	Подпись	Дата

Программирование режима копирования конфигурации канала

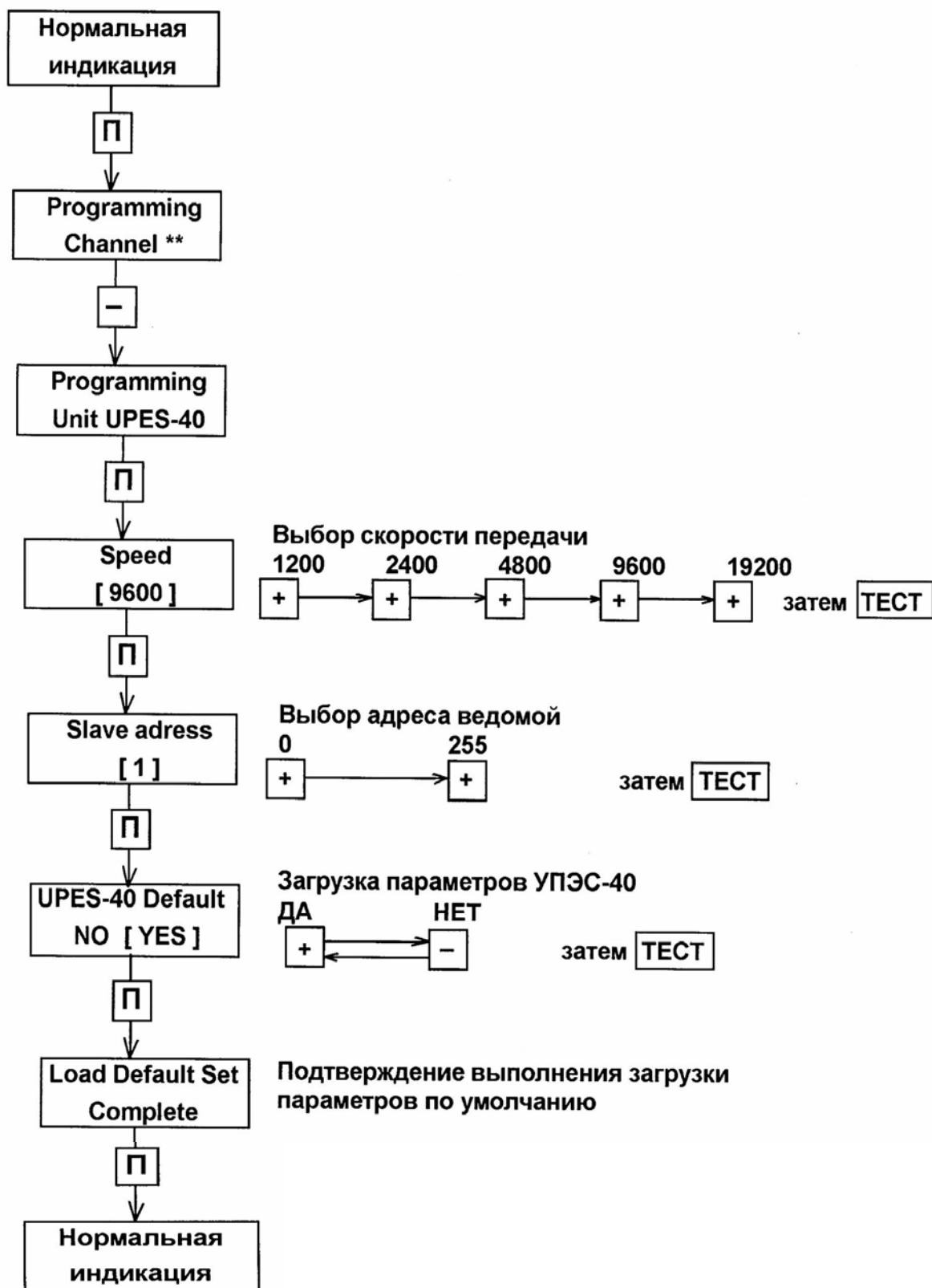


Копирование конфигурации канала на другой канал **=
 индикация "Номер другого канала" с использованием кнопок 

Инь.№ подл.	Подп. и дата	Взам.инв.№	Инь.№ дубл.	Подпись и дата

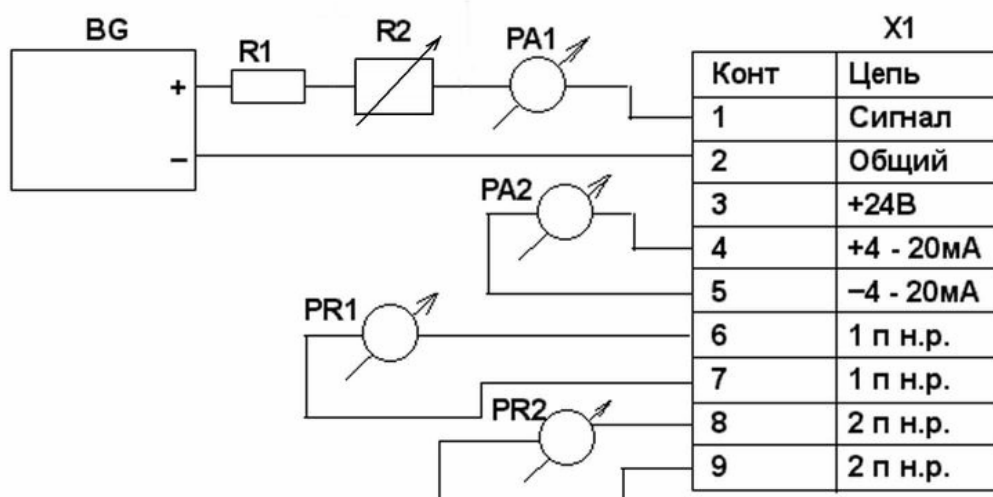
Изм.	Лист	№ докум.	Подпись	Дата

Программирование устройства УПЭС-40



Инь.№ подл.	Подп. и дата	Взам. инв.№	Инь.№ дубл.	Подпись и дата

Изм.	Лист	№ докум.	Подпись	Дата



Конт	Цепь
1	Сигнал
2	Общий
3	+24В
4	+4 - 20мА
5	-4 - 20мА
6	1 п н.р.
7	1 п н.р.
8	2 п н.р.
9	2 п н.р.

Конт	Цепь
5	Реле деф
4	Реле деф
3	Реле 3 пор
2	Реле 3 пор
1	Реле 3 пор

ВГ - источник питания постоянного тока;
 R1 - резистор С2-23-0,125-1 кОм;
 R2 - магазин сопротивлений МСР-63;
 PA1, PA2 - измерители постоянного тока с погрешностью измерения не более $\pm 0,01\text{мА}$ в диапазоне 0 - 30 мА (например, В7-46);
 PR1.....PR4 - омметры любого типа;
 X1 - розетка 2ESDV-09P;
 X2 - розетка 2ESDV-05P

Рисунок В.1

Инь.№ подл.	Подп. и дата	Взам. инв.№	Инь.№ дубл.	Подпись и дата

Изм.	Лист	№ докум.	Подпись	Дата

Приложение В.2

Проверка связи устройства УПЭС-40 с компьютером

А. По стандарту RS-232

УПЭС-40 и компьютер должны быть заземлены, а к розетке на блоке центрального процессора ничего не подключено.

Соединить выключенный УПЭС-40 с Com-портом компьютера, используя шнур интерфейсный из комплекта принадлежностей.

Включить питание УПЭС-40. Запустить на компьютере программу УПЭС.exe.

В верхней части окна программы установить:

- тип прибора – УПЭС-40;
- порт – номер Com-порта компьютера, используемого для связи;

скорость передачи и номер устройства – должны совпадать со скоростью передачи и номером устройства (slave number), устанавливаемого кнопками проверяемого экземпляра УПЭС-30 (по умолчанию установлены скорость – 9600 бит/с и slave number = 1).

Проверить соответствие данных на экране компьютера состоянию индикатора и светодиодов УПЭС.

Завершить выполнение программы УПЭС.exe, выключить УПЭС, отсоединить интерфейсный кабель от УПЭС и компьютера.

В. По стандарту RS-485

Соединить выключенный УПЭС-40 с Com-портом компьютера в соответствии с электрической схемой на рисунке В.2.

Включить питание конвертора, включить питание УПЭС.

Запустить на компьютере программу УПЭС.exe и произвести проверку связи аналогично п. А.

Выключить УПЭС и питание конвертора, отсоединить конвертор от компьютера и УПЭС, выйти из программы УПЭС.exe (клавиша ESC).

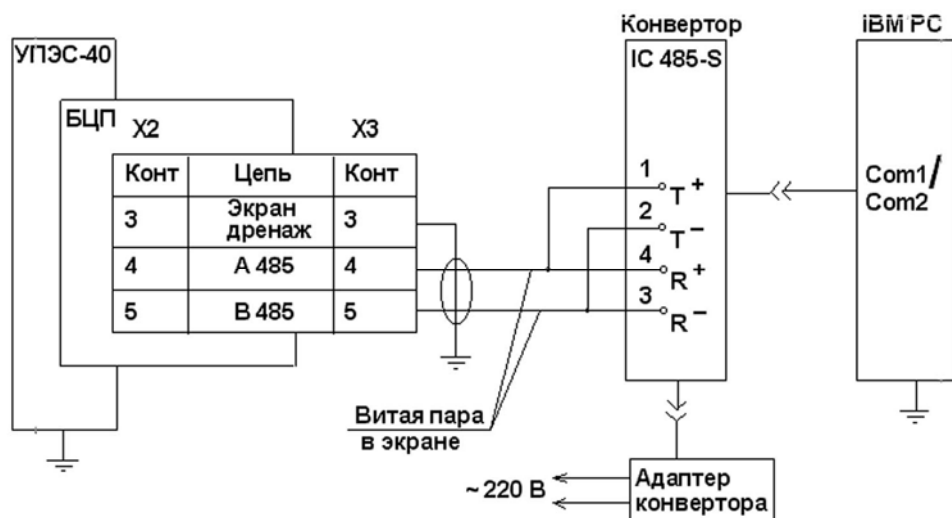


Рис. В.2 Схема электрическая связи УПЭС-40 с компьютером по стандарту RS 485

Подпись и дата
Инв.№ дубл.
Взам.инв.№
Подп. и дата
Инв.№ подл.

Изм.	Лист	№ докум.	Подпись	Дата
------	------	----------	---------	------

Приложение В.3

Протокол обмена с компьютером

2-проводная линия RS-485;
 Протокол MODBUS-RTU;
 Команда чтения данных — 3 или 4;
 Команда записи данных — 6;
 Контрольная сумма — CRC16;
 Структура байта:

- 8 информационных разрядов,
- без контроля четности,
- 1 стоповый бит.

Настройки системы

Скорость обмена 9600 бит в секунду (выбирается из списка 1200, 2400, 4800, 9600, 19200, 38400);
 Номер ведомого устройства (Slave number) = 1 (устанавливается в диапазоне 1 ÷ 255).

Адреса для доступа к аналоговым датчикам

Параметр (R – доступен для чтения, W – доступен для записи)	Адрес слова Modbus (hex)	Комментарий
Результат текущего измерения (1 слово на канал, unsigned word) (R)	0091 + + к – 1	к – номер канала от 1 до 16, нужно учитывать положение десятичной точки (см. ниже)
Наличие канальной карты (1 бит на канал) (R)	00A1	15 бит (старший) = 1: карта 1 канала вставлена; 14 бит = 1: карта 2 канала вставлена; 0 бит (младший) = 1: карта 16 канала вставлена;
Канал включен/выключен (1 бит на канал) (R)	00A2	15 бит = 1: 1 канал включен; 14 бит = 1: 2 канал включен; 0 бит = 1: 16 канал включен;
Достижение 1 (2, 3) порога (1 бит на канал) (R)	00A3 (00A4, 00A5)	15 бит = 1: достигнут 1 (2, 3) порог в 1 канале; 14 бит = 1: достигнут 1 (2, 3) порог во 2 канале; 0 бит = 1: достигнут 1 (2,3) порог в 16 канале;
Признак неисправности (1 бит на канал) (R)	00A6	15 бит = 1: неисправность 1 канала; 14 бит = 1: неисправность 2 канала; 0 бит = 1: неисправность 16 канала;
Срабатывание реле 1 (2, 3) порога (1 бит на канал) (R)	00A7 (00A8, 00A9)	15 бит = 1: сработало реле 1 (2, 3) порога в 1 канале; 14 бит = 1: сработало реле 1 (2, 3) порога в 2 канале; 0 бит = 1: сработало реле 1 (2, 3) порога в 16 канале;

Инв.№ подл. | Подп. и дата | Взам.инв.№ | Инв.№ дубл. | Подпись и дата

Параметр (R – доступен для чтения, W – доступен для записи)	Адрес слова Modbus (hex)	Комментарий
Задержка срабатывания реле 1 порога (1 слово на канал) (R/W)	2158+ + (к-1)×6	от 1 секунды до 18 часов с дискретностью 1 секунда
Задержка срабатывания реле 2 порога (1 слово на канал) (R/W)	2159+ + (к-1)×6	
Задержка срабатывания реле 3 порога (1 слово на канал) (R/W)	215A+ + (к-1)×6	

Коды ошибок

- 1 — неправильный код функции,
- 2 — неправильный адрес,
- 3 — неправильные данные,
- 0x21 — нет доступа для записи,
- 0x22 — отсутствует канальная плата.

За одну операцию чтения можно прочитать максимум 125 слов при работе с аналоговыми датчиками (адреса 0091÷21B4). При отсутствии канальной платы соответствующее ей адресное пространство недоступно для чтения и записи. Результаты текущих измерений, передаваемые по интерфейсу, неверны и не должны учитываться, если канал выключен или неисправен.

В линию связи передаются адреса, меньшие адресов Modbus на 1. Номер устройства и скорость обмена устанавливаются кнопками на передней панели устройства УПЭС, процедура описана в руководстве.

Примеры выполнения запросов по протоколу MODBUS

Пример 1: чтение результата текущего измерения аналогового датчика 1 канала УПЭС-40 по адресу Modbus 0x0091:

ЗАПРОС:

	Номер устройства (slave number)	Номер функции	Адрес первого слова (в линии связи)	Количество читаемых слов	CRC 16
	1 байт	1 байт	2 байта	2 байта	2 байта
hex	01	04	00 90	00 01	31 E7
dec	1	4	0 144	0 1	49 231

ОТВЕТ:

	Номер устройства (slave number)	Номер функции	Количество читаемых байтов	Результат измерения по 1 каналу	CRC 16
	1 байт	1 байт	1 байт	2 байта	2 байта
hex	01	04	02	xx xx	xx xx
dec	1	4	2	xx xx	xx xx

Инь.№ подл. Подп. и дата Взам.инв.№ Инв.№ дубл. Подпись и дата

Пример 2: чтение результатов текущих измерений по всем 16 аналоговым каналам УПЭС-40 по адресу Modbus 0x0091:

ЗАПРОС:

	Номер устройства (slave number)	Номер функции	Адрес первого слова (в линии связи)	Количество читаемых слов	CRC 16
	1 байт	1 байт	2 байта	2 байта	2 байта
hex	01	04	00 90	00 10	F1 EB
dec	1	4	0 144	0 16	241 235

ОТВЕТ:

	Номер устройства (slave number)	Номер функции	Количество читаемых байтов	Результат измерения по 1 каналу	...	Результат измерения по 16 каналу	CRC 16
	1 байт	1 байт	1 байт	2 байта	...	2 байта	2 байта
hex	01	04	20	xx xx	...	xx xx	xx xx
dec	1	4	32	xx xx	...	xx xx	xx xx

Пример 3: Попытка чтения данных в количестве 128 слов Modbus 0x0091:

ЗАПРОС: (8 байт)

	Номер устройства (slave number)	Номер функции	Адрес первого слова (в линии связи)	Количество читаемых слов	CRC 16
	1 байт	1 байт	2 байта	2 байта	2 байта
hex	01	04	00 90	00 80	F1 87
dec	1	4	0 144	0 128	241 135

ОТВЕТ: (5 байт) (ошибка)

	Номер устройства (slave number)	Номер функции	Код ошибки	CRC 16
	1 байт	1 байт	1 байт	2 байта
hex	01	84	02	C2 C1
dec	1	132	2	194 193

Порядок работы устройства под управлением персонального компьютера изложен на диске из комплекта принадлежностей в файле "Protocol.doc".

Инь.№ подл. Подп. и дата Взам. инв.№ Инв.№ дубл. Подпись и дата

Изм.	Лист	№ докум.	Подпись	Дата
------	------	----------	---------	------

Приложение Г

Регламентные работы в процессе эксплуатации УПЭС

Под регламентными работами подразумевается порядок и периодичность действий при выполнении работ по поддержанию или восстановлению работоспособности УПЭС в процессе эксплуатации. Все виды выполняемых работ подразделяются на три подгруппы:

- 1) техническое обслуживание;
- 2) технический ремонт;
- 3) капитальный ремонт.

1 Техническое обслуживание.

Техническое обслуживание включает в себя:

- технический осмотр;
- профилактические проверки.

Технический осмотр проводится инженером КИПиА или лицом, замещающим его, ежедневно с целью своевременного выявления и устранения неисправностей при эксплуатации.

В объем технического обслуживания входят следующие работы:

- 1.1 Внешний осмотр аппаратуры.
- 1.2 Очистка от пыли и грязи.
- 1.3 Включение режима тестирования с целью проверки работоспособности.
- 1.4 Выявление и устранение мелких неисправностей.
- 1.5 Проверка состояния заземления.
- 1.6 Проверка напряжения питающей сети.
- 1.7 Проверка защит.
- 1.8 Проверка состояния жгутов, клеммных соединений.

2 Технический ремонт

В объем технического ремонта включаются все операции технического обслуживания и, кроме того, следующие:

- 2.1 Вскрытие порогового устройства.
- 2.2 Промывка и чистка механических деталей, контактных соединений.
- 2.3 Устранение обнаруженных дефектов.
- 2.4 Чистка разъемов.
- 2.5 Проверка изоляции на электрическую прочность.
- 2.6 Измерение сопротивления изоляции.

3 Капитальный ремонт

При капитальном ремонте выполняются все операции технического ремонта и, кроме того, следующие:

3.1 Замена отдельных канальных модулей и других узлов силами уполномоченных для проведения таких работ специалистов.

Периодичность проведения обслуживания и ремонта

Техническое обслуживание и ремонт проводят со следующей периодичностью:

- технические осмотры – ежедневно;
- техническое обслуживание – один раз в квартал;
- технический ремонт – один раз в год;
- капитальный ремонт – один раз в 5 лет.

Инь.№ подл.	Подп. и дата	Взам. инв. №	Инь. № дубл.	Подпись и дата
-------------	--------------	--------------	--------------	----------------

Изм.	Лист	№ докум.	Подпись	Дата
------	------	----------	---------	------

Лист регистрации изменений

Изм.	Номера листов (страниц)				Всего листов (страниц)	№ докум.	Вход. № сопроводит. докум. и дата	Подпись	Дата
	измененных	замененных	новых	аннулированных					

Инь.№ подл.	Подп. и дата	Взам. инв. №	Инь. № дубл.	Подпись и дата

Изм.	Лист	№ докум.	Подпись	Дата