



## ИЗВЕЩАТЕЛЬ ПОЖАРНЫЙ ДЫМОВОЙ ОПТИКО-ЭЛЕКТРОННЫЙ ИП 212-101 "ИПДЭС"

РУКОВОДСТВО ПО ЭКСПЛУАТАЦИИ  
ЖСКФ.425239.001 РЭ

Инв. № подл.	Подпись и дата	Взамен инв. №	Инв. № дубл.	Подпись и дата



Санкт-Петербург  
2006 г.

## СОДЕРЖАНИЕ

1.	ВВЕДЕНИЕ.....	3
2.	НАЗНАЧЕНИЕ.....	3
3.	ТЕХНИЧЕСКИЕ ДАННЫЕ.....	3
4.	КОМПЛЕКТ ПОСТАВКИ.....	5
5.	УКАЗАНИЕ МЕР БЕЗОПАСНОСТИ.....	5
6.	МАРКИРОВКА И ПЛОМБИРОВАНИЕ.....	5
7.	УСТРОЙСТВО И ПРИНЦИП РАБОТЫ ИЗВЕЩАТЕЛЯ.....	6
8.	РАЗМЕЩЕНИЕ И МОНТАЖ.....	7
9.	ТЕХНИЧЕСКОЕ ОБСЛУЖИВАНИЕ И ПРОВЕРКА ТЕХНИЧЕСКОГО СОСТОЯНИЯ.....	8
10.	ВОЗМОЖНЫЕ НЕИСПРАВНОСТИ И СПОСОБЫ ИХ УСТРАНЕНИЯ.....	10
11.	УПАКОВКА.....	10
12.	ПРАВИЛА ХРАНЕНИЯ И ТРАНСПОРТИРОВАНИЯ.....	10
13.	Свидетельство о приемке.....	11
14.	Сведения о консервации и упаковке.....	11
15.	Гарантийные обязательства.....	12
16.	Сведения о рекламациях.....	12
	Лист регистрации изменений.....	13

Инов. № подл.		Подпись и дата		Инов. № дубл.		Взамен инв. №		Подпись и дата		
Изм.	Лист	№ документа	Подпись	Дата	<b>ЖСКФ.425239.001 РЭ</b>					Лист
										2



3.3. Электрическое питание извещателя осуществляется напряжением постоянного тока в диапазоне (15...30) В.

3.4. Извещатель сохраняет работоспособность при перерывах электропитания или переполюсовках напряжения в ШС длительностью в 100 мс и периодом повторения не менее 0,7 с.

3.5. Ток потребления извещателем в дежурном режиме не превышает 150 мкА при максимальном напряжении питания.

3.6. Пусковой ток при подаче напряжения на извещатель не более 180 мкА при максимальном напряжении питания.

3.7. Ток утечки при питании извещателя напряжением обратной полярности 30 В не более 5 мкА.

3.8. В сработавшем состоянии извещатель формирует тревожный сигнал в виде скачкообразного уменьшения внутреннего сопротивления до величины не более 500 Ом при токе через извещатель 20 мА. Что соответствует напряжению на извещателе не более 10 В.

3.9. Минимальный ток удержания сработавшего извещателя:

- без подключенного ВУОС – 2 мА;

- с подключенным ВУОС – 5 мА.

3.10. Сигнал срабатывания извещателя сохраняется после окончания воздействия на него продуктов горения.

3.11. Сброс сигнала срабатывания осуществляется с приемно-контрольного прибора переполюсовкой или отключением питания извещателя на время не менее 1,5 с.

3.12. Максимально допустимый ток извещателя в сработавшем состоянии - 22 мА.

3.13. Извещатель имеет возможность подключения выносного оптического сигнализатора (ВУОС).

3.14. Извещатель имеет встроенную оптическую индикацию срабатывания (светодиод красного цвета).

3.15. Извещатель имеет встроенную оптическую индикацию дежурного режима (мигающий светодиод зеленого цвета).

3.16. Извещатель выдает сигнал оповещения о запылении дымовой камеры в виде двоянных вспышек индикатора дежурного режима.

3.17. Извещатель переходит в сработавшее состояние при подаче на него напряжения питания в условиях постоянного воздействия продуктов горения не ранее, чем через 3 с, и не позже, чем через 5 с.

3.18. Извещатель способен формировать обрыв шлейфа сигнализации между контактами «3» и «4» при изъятии его из розетки. Величина сопротивления между контактами «3» и «4» при установленном в розетку извещателе не более 2 Ом.

3.19. Масса извещателя с розеткой 0,2 кг.

3.20. Габаритные размеры извещателя с розеткой не более 120x55 мм.

3.21. Эксплуатационные величины вибрационных перегрузок, действующих в трех взаимно перпендикулярных направлениях, значения эксплуатационных статических нагрузок от линейных ускорений удовлетворяют требованиям ГОСТ Р 53325.

3.22. Значения импульсных (ударных) нагрузок удовлетворяют требованиям ГОСТ Р 53325.

3.23. Извещатель нормально функционирует при следующих параметрах окружающей среды:

- температура окружающей среды от минус 40 до 50°С;

- давление нормальное – 760 ± 50 мм рт.ст.;

- относительная влажность до 93 % при температуре 40°С;

- содержание частиц размером от 0,8 до 30 мкм в 1 л воздуха – не более 11 000;

Изн. № подл.	Подпись и дата
	Изн. № дубл.
Взамен изн. №	Подпись и дата
	Изн. № дубл.
Изн. № подл.	Подпись и дата
	Изн. № дубл.

Изн.	Лист	№ документа	Подпись	Дата	ЖСКФ.425239.001 РЭ	Лист
						4



## 7. УСТРОЙСТВО И ПРИНЦИП РАБОТЫ ИЗВЕЩАТЕЛЯ.

7.1. Извещатель представляет собой автоматическое оптико-электронное устройство, осуществляющее сигнализацию о появлении дыма в месте его установки. Сигнализация выполняется путем скачкообразного уменьшения внутреннего сопротивления извещателя и включением оптического индикатора срабатывания красного цвета.

7.2. Извещатель снабжен светодиодом зеленого цвета, короткие вспышки которого говорят о работоспособности извещателя.

7.3. Извещатель представляет собой разъемную конструкцию, состоящую из блока извещателя и базового основания (розетки).

7.4. В центральной части корпуса извещателя имеется отверстие для ввода дымовую камеру имитатора дыма (тонкого металлического стержня).

7.5. Изъятие извещателя из розетки сопровождается разрывом цепи между контактами «3» и «4» розетки, что регистрируется приемно-контрольными приборами как неисправность в шлейфе сигнализации.

7.6. Контакты «1» и «2» могут быть использованы для подключения внешнего устройства оптической сигнализации (ВУОС). Подключение ВУОС должно осуществляться минусом к контакту «1».

7.7. Электронная схема извещателя выполнена на базе микропроцессора, с помощью которого реализована функция автокомпенсации уровня запыленности дымовой камеры. После достижения критического порога запыленности вырабатывается сигнал о необходимости технического обслуживания. Сигналом являются двоянные вспышки зеленого светодиода.

7.8. Схема подключения извещателей "ИПДЭС" к ШС приведена на рисунке 7.1

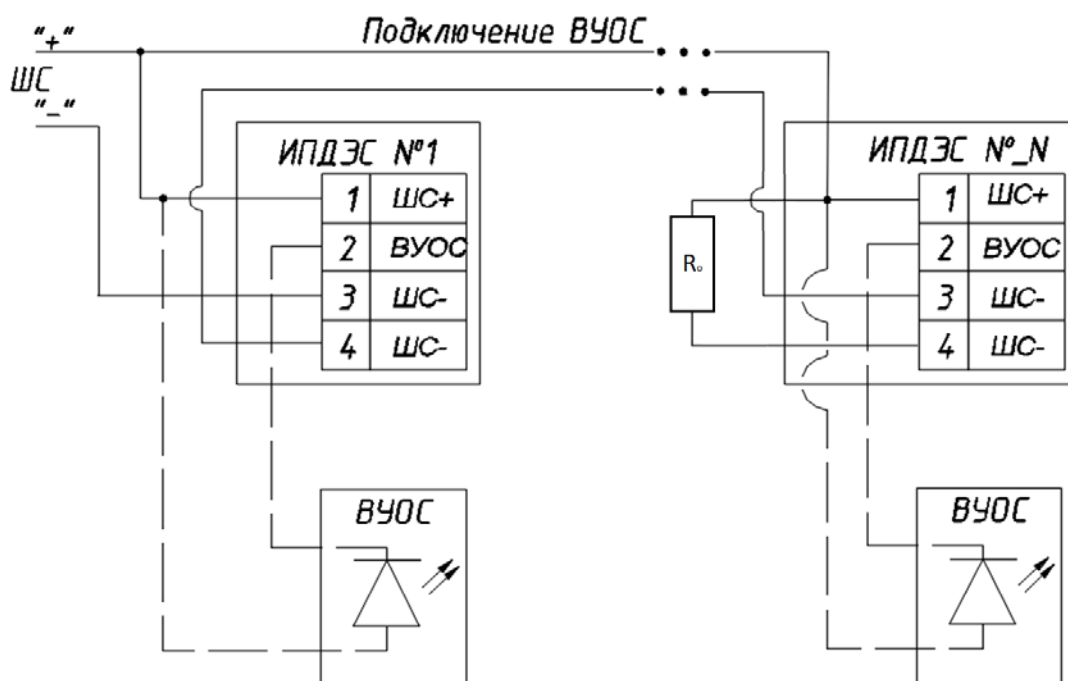


Рис. 7.1. Схема подключения неадресных извещателей "ИПДЭС" к ШС.

Изм.	Лист	№ документа	Подпись	Дата
Инд. № подл.	Подпись и дата	Взамен инв. №	Инд. № дубл.	Подпись и дата



8.5. Разметку места установки извещателя производить в соответствии с Рис.8.1. Розетка извещателя крепится с помощью 2-х шурупов-саморезов 3x30 из комплекта поставки.



Рис. 8.1. Схема разметки места установки извещателя.

8.6. Закрепить розетку в месте установки извещателя и подключить к ней провода шлейфа, соблюдая полярность («плюсовой» полюс шлейфа к контакту «1» розетки, «минусовой» провод шлейфа к контактам «3» и «4»). При использовании ВУОС подключить к розетке провода устройства, также соблюдая полярность («плюсовой провод к контакту «1» ШС, а «минусовой» - к контакту «2»). Установить извещатель в розетку.

8.7. После монтажа всей системы пожарной сигнализации проверить ее работоспособность в соответствии с техническим описанием, инструкцией по эксплуатации на приемно-контрольный прибор и настоящим руководством.

8.8. При проведении ремонтных работ в помещениях, где установлены извещатели, должна быть обеспечена защита их от механических повреждений и попадания на них строительных материалов (побелка, краска, цементная пыль и т.д.).

## 9. ТЕХНИЧЕСКОЕ ОБСЛУЖИВАНИЕ И ПРОВЕРКА ТЕХНИЧЕСКОГО СОСТОЯНИЯ.

9.1 Перед установкой "ИПДЭС" рекомендуется провести автономную проверку технического состояния извещателей. Схема подключения "ИПДЭС" к источнику питания приведена на рисунке 9.1.

***ВНИМАНИЕ! ЗАПРЕЩАЕТСЯ ПОДКЛЮЧАТЬ ИЗВЕЩАТЕЛЬ К АВТОНОМНОМУ ИСТОЧНИКУ НАПРЯЖЕНИЯ ПОСТОЯННОГО ТОКА БЕЗ ЭЛЕМЕНТОВ, ОГРАНИЧИВАЮЩИХ ТОК ИЗВЕЩАТЕЛЯ В СРАБОТАВШЕМ СОСТОЯНИИ.***

Инд. № подл.	Подпись и дата	Взамен инв.№	Инд. № дубл.	Подпись и дата

Изм.	Лист	№ документа	Подпись	Дата

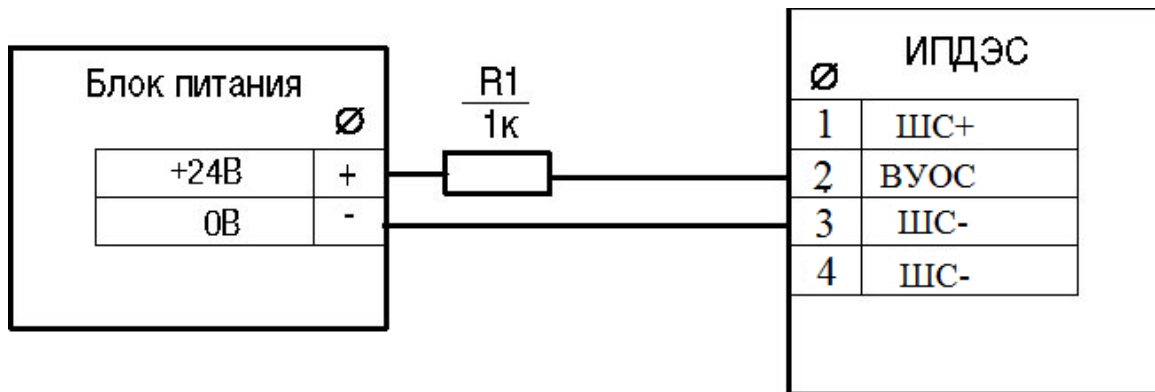


Рис. 9.1. Схема подключения извещателей "ИПДЭС" при автономной проверке.

9.2 Не реже одного раза в год продувать извещатель воздухом в течение 1 минуты со всех сторон, используя для этой цели пылесос или компрессор с давлением 0.5-2 кг/см<sup>2</sup>. После чего проверить работу извещателя с помощью имитатора дыма.

Инов. № подл.	Подпись и дата	Инов. № дубл.	Подпись и дата
Взамен инв. №		Инов. № дубл.	
Подпись и дата		Инов. № дубл.	

Изм.	Лист	№ документа	Подпись	Дата
------	------	-------------	---------	------



### 13. СВИДЕТЕЛЬСТВО О ПРИЕМКЕ

13.1 Извещатель ИПДЭС \_\_\_\_\_  
 заводской № \_\_\_\_\_ соответствует техническим условиям ЖСКФ.425239.001  
 ТУ, и признан годным к эксплуатации.

Дата выпуска: " \_\_ " \_\_\_\_\_ г.

М.П.

Подпись представителя ОТК \_\_\_\_\_ (фамилия)

### 14. СВЕДЕНИЯ О КОНСЕРВАЦИИ И УПАКОВКЕ

14.1 Свидетельство о консервации  
 Извещатель ИПДЭС \_\_\_\_\_  
 заводской № \_\_\_\_\_ подвергнут консервации в соответствии с  
 требованиями инструкции по упаковке и консервации.

Дата консервации: " \_\_ " \_\_\_\_\_ г.

Срок консервации:

Консервацию произвел: \_\_\_\_\_ (подпись)

Изделие после консервации принял: \_\_\_\_\_ (подпись)

М.П.

14.2 Свидетельство об упаковке  
 Извещатель ИПДЭС \_\_\_\_\_  
 заводской № \_\_\_\_\_ упакован на предприятии-изготовителе согласно  
 требованиям, предусмотренным инструкцией по упаковке и консервации.

Дата упаковки: " \_\_ " \_\_\_\_\_ г.

Упаковку произвел: \_\_\_\_\_ (подпись)

Изделие после упаковки принял: \_\_\_\_\_ (подпись)

#### 14.3 Сведения о консервации и расконсервации

Таблица 14.3.1

Шифр, индекс или обозначен	Наименование прибора	Заводской номер	Дата консервации	Метод консервации	Дата расконсервации	Наименование или усл. обозн. предприятия, производившего консервацию	Дата, должность и подпись ответ-го лица

Изн. № подл.	
Подпись и дата	
Взамен изв. №	
Изн. № дубл.	
Подпись и дата	

## 15. ГАРАНТИЙНЫЕ ОБЯЗАТЕЛЬСТВА

15.1 Изготовитель АО «Электронстандарт - прибор» гарантирует соответствие ИПДЭС требованиям ТУ при соблюдении потребителем условий эксплуатации, транспортирования и хранения, установленных в настоящем РЭ.

15.2 Гарантийный срок – 18 месяцев со дня ввода газоанализаторов в эксплуатацию, с учётом комплектующих изделий.

15.3 Гарантийный срок хранения у потребителя – 12 месяцев при соблюдении требований хранения, установленных в РЭ.

Почтовый адрес изготовителя - 188301, г. Гатчина Ленинградской области, ул. 120<sup>-й</sup> Гатчинской дивизии.

Юридический адрес - 192286, г. Санкт-Петербург, пр. Славы д.35 корп. 2

Телефон +7-(812)- 3478834, +7-(81371)-91825

Факс +7-(81371)-21407, e-mail: [info@esp.com.ru](mailto:info@esp.com.ru), сайт: [www.esp.com.ru](http://www.esp.com.ru)

14.4 Предприятие-изготовитель обязуется в течение гарантийного срока безвозмездно устранять выявленные дефекты или заменять вышедшие из строя части извещателя ИПДЭС, либо извещателя целиком.

## 16. СВЕДЕНИЯ О РЕКЛАМАЦИЯХ

Сведения о предъявленных рекламациях следует регистрировать в таблице 3.

Таблица 16.1

Дата	Кол-во часов работы преобразователя с начала эксплуатации до возникновения неисправности	Краткое содержание неисправности	Дата направления рекламации	Меры, принятые к рекламации	Примечание

Инд. № подл.	Подпись и дата	Инд. № дубл.	Подпись и дата	Взамен инв.№	Инд. № дубл.

Изм.	Лист	№ документа	Подпись	Дата	<b>ЖСКФ.425239.001 РЭ</b>	Лист
						12

